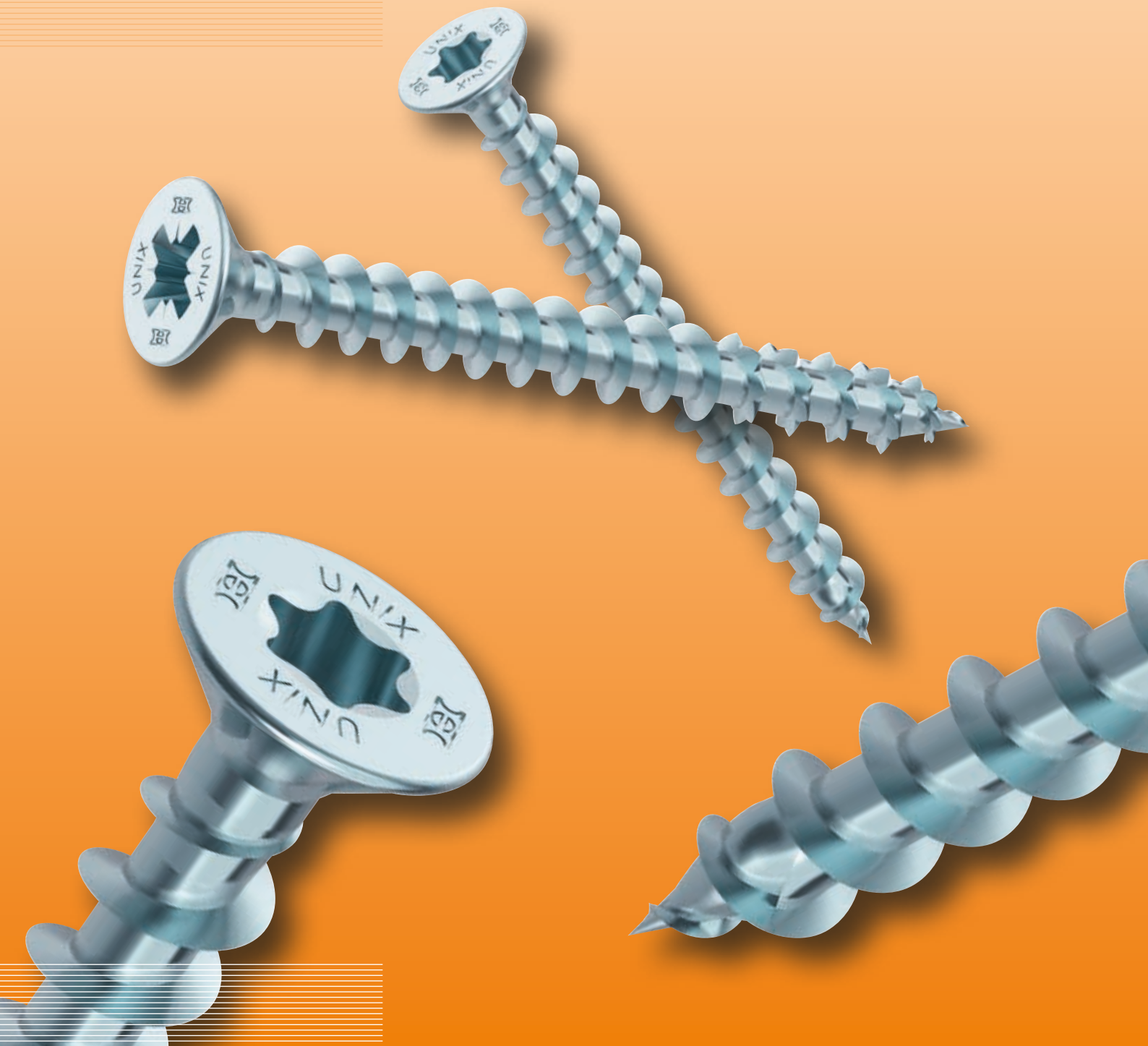


HECO-UNIX-plus HECO-UNIX-top

Europäische Technische Bewertung ETA-11/0452

HECO-UNIX-plus und HECO-UNIX-top Schrauben
Selbstbohrende Schrauben als Holzverbindungsmitel



Zulassungsstelle für Bauprodukte und Bauarten

Bautechnisches Prüfamt

Eine vom Bund und den Ländern
gemeinsam getragene Anstalt des öffentlichen Rechts



Europäische Technische Bewertung

ETA-11/0452
vom 23. Mai 2016

Allgemeiner Teil

Technische Bewertungsstelle, die die Europäische Technische Bewertung ausstellt

Deutsches Institut für Bautechnik

Handelsname des Bauprodukts

HECO-UNIX-plus und HECO-UNIX-top Schrauben

Produktfamilie,
zu der das Bauprodukt gehört

Selbstbohrende Schrauben als Holzverbindungsmittel

Hersteller

HECO-Schrauben GmbH & Co. KG
Dr.-Kurt-Steim-Straße 28
78713 Schramberg
DEUTSCHLAND

Herstellungsbetrieb

HECO-Schrauben GmbH & Co. KG
Dr. Kurt-Steim-Straße 28
78713 Schramberg

Diese Europäische Technische Bewertung enthält

19 Seiten, davon 3 Anhänge, die fester Bestandteil dieser Bewertung sind.

Diese Europäische Technische Bewertung wird gemäß der Verordnung (EU) Nr. 305/2011 auf der Grundlage von

Europäisches Bewertungsdokument (EAD)
130118-00-0603 ausgestellt.

Diese Fassung ersetzt

ETA-11/0452 vom 6. Dezember 2011

Die Europäische Technische Bewertung wird von der Technischen Bewertungsstelle in ihrer Amtssprache ausgestellt. Übersetzungen dieser Europäischen Technischen Bewertung in andere Sprachen müssen dem Original vollständig entsprechen und müssen als solche gekennzeichnet sein.

Diese Europäische Technische Bewertung darf, auch bei elektronischer Übermittlung, nur vollständig und ungekürzt wiedergegeben werden. Nur mit schriftlicher Zustimmung der ausstellenden Technischen Bewertungsstelle kann eine teilweise Wiedergabe erfolgen. Jede teilweise Wiedergabe ist als solche zu kennzeichnen.

Die ausstellende Technische Bewertungsstelle kann diese Europäische Technische Bewertung widerrufen, insbesondere nach Unterrichtung durch die Kommission gemäß Artikel 25 Absatz 3 der Verordnung (EU) Nr. 305/2011.

Besonderer Teil

1 Technische Beschreibung des Produkts

HECO-UNIX-plus und HECO-UNIX-top Schrauben sind selbstbohrende Schrauben aus speziellem Kohlenstoffstahl oder nichtrostendem Stahl. Schrauben aus Kohlenstoffstahl sind gehärtet. Sie haben eine Korrosionsbeschichtung gemäß Anhang A 2.6. Der Gewindeaußendurchmesser d beträgt mindestens 3,5 mm und nicht mehr als 6,0 mm. Die Gesamtlänge der Schrauben liegt zwischen 16 mm und 300 mm. Weitere Abmessungen sind in Anhang 3 angegeben.

2 Spezifizierung des Verwendungszwecks gemäß dem anwendbaren Europäischen Bewertungsdokument

Von den Leistungen in Abschnitt 3 kann nur ausgegangen werden, wenn die Schrauben entsprechend den Angaben und unter den Randbedingungen nach den Anhängen 1 bis 2 verwendet werden.

Die Dauerhaftigkeit ist nur sichergestellt, wenn die besonderen Bestimmungen zum Verwendungszweck gemäß den Anhängen 1 bis 2 eingehalten werden.

Die Prüf- und Bewertungsmethoden, die dieser ETA zu Grunde liegen, führen zur Annahme einer Nutzungsdauer der HECO-UNIX-plus und HECO-UNIX-top Schrauben von mindestens 50 Jahren. Die Angabe der Nutzungsdauer kann nicht als Garantie des Herstellers verstanden werden, sondern ist lediglich ein Hilfsmittel zur Auswahl des richtigen Produkts in Bezug auf die angenommene wirtschaftlich angemessene Nutzungsdauer des Bauwerks.

3 Leistung des Produkts und Angabe der Methoden ihrer Bewertung

3.1 Mechanische Festigkeit und Standsicherheit (BWR 1)

Wesentliches Merkmal	Leistung
Abmessungen	Siehe Anhang 3
Charakteristischer Wert des Fließmoments	Siehe Anhang 2
Charakteristischer Wert des Ausziehparameters	Siehe Anhang 2
Charakteristischer Wert des Kopfdurchziehparameters	Siehe Anhang 2
Charakteristischer Wert der Zugfestigkeit	Siehe Anhang 2
Charakteristischer Wert der Streckgrenze	Keine Leistung festgestellt
Charakteristischer Wert der Torsionsfestigkeit	Siehe Anhang 2
Einschraubdrehmoment	Siehe Anhang 2
Zwischenabstand, End- und Randanstände der Schrauben und Mindestdicke der Holzbauteile	Siehe Anhang 2
Verschiebungsmodul für planmäßig in Richtung der Schraubenachse beanspruchte Schrauben	Siehe Anhang 2

3.2 Brandschutz (BWR 2)

Wesentliches Merkmal	Leistung
Brandverhalten	Die Schrauben sind aus Stahl gefertigt, der gemäß der Entscheidung 96/603/EG der Europäischen Kommission sowie deren Ergänzung durch die Entscheidung 2000/605/EG der Europäischen Kommission der Europäischen Klasse A1 zugeordnet wird.

3.3 Hygiene, Gesundheit und Umweltschutz (BWR 3)

Wesentliches Merkmal	Leistung
Gehalt, Emission und/ oder Freisetzung gefährlicher Stoffe	Das Produkt enthält kein Cadmium.

3.4 Sicherheit und Barrierefreiheit bei der Nutzung (BWR 4)

Wie BWR 1

3.5 Schallschutz (BWR 5)

Nicht zutreffend

3.6 Energieeinsparung und Wärmeschutz (BWR 6)

Nicht zutreffend

3.7 Nachhaltige Nutzung der natürlichen Ressourcen (BWR 7)

Für die nachhaltige Nutzung der natürlichen Ressourcen wurde für dieses Produkt keine Leistung untersucht.

4 Angewandtes System zur Bewertung und Überprüfung der Leistungsbeständigkeit mit der Angabe der Rechtsgrundlage

Gemäß dem Europäischen Bewertungsdokument EAD Nr. 130118-00-0603 gilt folgende Rechtsgrundlage: 97/176/EC.

Folgendes System ist anzuwenden: 3

5 Für die Durchführung des Systems zur Bewertung und Überprüfung der Leistungsbeständigkeit erforderliche technische Einzelheiten gemäß anwendbarem Europäischen Bewertungsdokument

Technische Einzelheiten, die für die Durchführung des Systems zur Bewertung und Überprüfung der Leistungsbeständigkeit notwendig sind, sind Bestandteil des Kontrollplans, der beim Deutschen Institut für Bautechnik hinterlegt ist.

Ausgestellt in Berlin am 23. Mai vom Deutschen Institut für Bautechnik

Andreas Kummerow
i. V. Abteilungsleiter



Anhang 1 Bestimmungen zum Verwendungszweck

A.1.1 Verwendung der HECO-UNIX-plus und HECO-UNIX-top Schrauben nur bei:

- statischen und quasi-statischen Einwirkungen

A.1.2 Baustoffe, die befestigt werden dürfen

Die selbstbohrenden Schrauben werden für Verbindungen in tragenden Holzbauwerken zwischen Holzbauteilen oder zwischen Holzbauteilen und Stahlbauteilen verwendet:

- Vollholz (Nadelholz) nach EN 14081-1¹,
- Brettschichtholz (Nadelholz) nach EN 14080²,
- Furnierschichtholz LVL (Nadelholz) nach EN 14374³, Anordnung der Schrauben nur mit einem Winkel α von $60^\circ \leq \alpha \leq 90^\circ$ zur Furnierebene, wobei α der Winkel zwischen der Schraubenachse und der Furnierebene ist,
- Balkenschichtholz (Nadelholz) nach EN 14080 oder nach den am Ort des Einbaus geltenden nationalen Bestimmungen,
- Brettsperrholz (Nadelholz) nach Europäischer Technischer Bewertung oder Zulassung oder nach den am Ort des Einbaus geltenden nationalen Bestimmungen.

Die Schrauben können zum Anschluss folgender Holzwerkstoffe an die oben genannten Holzbauteile verwendet werden:

- Sperrholz nach EN 636⁴ und EN 13986⁵,
- Oriented Strand Board (OSB) nach EN 300⁶ und EN 13986,
- Spanplatten nach EN 312⁷ and EN 13986,
- Faserplatten nach EN 622-2⁸, EN 622-3⁹ und EN 13986,
- Zementgebundene Spanplatten nach EN 634-2¹⁰ und EN 13986,
- Massivholzplatten nach EN 13353¹¹ und EN 13986.

Holzwerkstoffe dürfen sich nur auf der Seite des Schraubenkopfes befinden.

1	EN 14081-1:2005+A1:2011	Holzbauwerke - Nach Festigkeit sortiertes Bauholz für tragende Zwecke mit rechteckigem Querschnitt - Teil 1: Allgemeine Anforderungen
2	EN 14080:2013	Holzbauwerke – Brettschichtholz und Balkenschichtholz - Anforderungen
3	EN 14374:2004	Holzbauwerke - Furnierschichtholz für tragende Zwecke - Anforderungen
4	EN 636:2012+A1:2015	Sperrholz - Anforderungen
5	EN 13986:2004+A1:2015	Holzwerkstoffe zur Verwendung im Bauwesen - Eigenschaften, Bewertung der Konformität und Kennzeichnung
6	EN 300:2006	Platten aus langen, flachen, ausgerichteten Spänen (OSB) - Definitionen, Klassifizierung und Anforderungen
7	EN 312:2010	Spanplatten - Anforderungen
8	EN 622-2:2004	Faserplatten - Anforderungen - Teil 2: Anforderungen an harte Platten
9	EN 622-3:2004	Faserplatten - Anforderungen - Teil 3: Anforderungen an mittelharte Platten
10	EN 634-2:2007	Zementgebundene Spanplatten – Anforderungen – Teil 2: Anforderungen an Portlandzement (PZ) gebundene Spanplatten zur Verwendung im Trocken-, Feucht- und Außenbereich
11	EN 13353:2008+A1:2011	Massivholzplatten (SWP) – Anforderungen

HECO-UNIX-plus und HECO-UNIX-top Schrauben	Anhang 1
Bestimmungen zum Verwendungszweck	

A.1.3 Anwendungsbedingungen (Umgebungsbedingungen)

Der Korrosionsschutz der HECO-UNIX-plus und HECO-UNIX-top Schrauben ist in Anhang A.2.6 angegeben. In Bezug auf die Verwendung und die Umgebungsbedingungen gelten die nationalen Bestimmungen am Einbauort.

A.1.4 Ausführungsbestimmungen

Für die Ausführung gilt EN 1995-1-1¹² in Verbindung mit dem jeweiligen nationalen Anhang.

Die Schrauben werden in Holzbauteile ohne und mit Vorbohren eingedreht. Es sind die Vorbohrdurchmesser nach Tabelle A.1 einzuhalten.

Tabelle A.1 Durchmesser der in Nadelholzbauteilen vorzubohrenden Löcher

Gewindeaußendurchmesser d [mm]	Durchmesser der vorzubohrenden Löcher mit einer Toleranz von ± 0.1 mm [mm]
	Nadelholz
3,5	2,0
4,0	2,5
4,5	3,0
5,0	3,0
6,0	4,0

Die Schraubenlöcher in Stahlbauteilen sollen mit einem geeigneten Durchmesser, der größer als der Gewindeaußendurchmesser ist, vorgebohrt werden.

Tragende Verbindungen müssen mindestens zwei Schrauben enthalten. Ausgenommen von dieser Forderung sind spezielle Anwendungen, die im Nationalen Anhang zu EN 1995-1-1 definiert sind.

Bei Einhaltung einer Mindesteinbindelänge der Schrauben von $20 \cdot d$ und einer planmäßigen Beanspruchung der Schrauben in Achsrichtung sowie einem Einschraubwinkel zwischen Schraubenachse und Faserrichtung von $\alpha \geq 15^\circ$ kann in tragenden Verbindungen auch nur eine Schraube verwendet werden. Die Tragfähigkeit der Schraube ist um 50 % zu reduzieren. Beim Einsatz der Schraube zur Verstärkung von Holzbauteilen rechtwinklig zur Faser entfällt die Notwendigkeit der Abminderung der Tragfähigkeit der Schraube.

Bei Befestigung von Schrauben in Holzbauteilen sollen die Schraubenköpfe bündig mit der Oberfläche des Holzbauteils sein, bei Linsenkopf-, Zylinderkopf- und Rundkopfschrauben ohne dem Kopfteil k beziehungsweise f.

¹² EN 1995-1-1:2004+A1:2008+A2:2014 Eurocode 5: Bemessung und Konstruktion von Holzbauten – Teil 1-1: Allgemeines – Allgemeine Regeln und Regeln für den Hochbau

HECO-UNIX-plus und HECO-UNIX-top Schrauben	Anhang 1
Bestimmungen zum Verwendungszweck	

ANHANG 2 - Charakteristische Werte der Tragfähigkeiten

Tabelle A.2.1 Charakteristische Werte der Tragfähigkeiten von HECO-UNIX-plus und HECO-UNIX-top Schrauben

Gewindeaußendurchmesser [mm]		3,5	4,0	4,5	5,0	6,0
Charakteristischer Wert des Fließmoments $M_{y,k}$ [Nm]	Kohlenstoffstahl	2,3	2,8	4,5	5,9	9,5
	Nichtrostender Stahl	-	-	3,7	4,9	-
Charakteristischer Wert der Zugtragfähigkeit $f_{tens,k}$ [kN]	Kohlenstoffstahl	3,4	4,4	5,6	7,9	11,3
	Nichtrostender Stahl	-	-	5,3	7,4	-
Charakteristischer Wert des Bruchdrehmoments $f_{tor,k}$ [Nm]	Kohlenstoffstahl	2,1	2,9	4,5	6,2	11,0
	Nichtrostender Stahl	-	-	4,1	6,0	-

A.2.1 Allgemeines

Die Mindesteinbindetiefe der Schrauben in den tragenden Holzbauteilen l_{ef} muss

$$l_{ef} = \min \left\{ \begin{array}{l} \frac{4 \cdot d}{\sin \alpha} \\ 20 \cdot d \end{array} \right.$$

betragen. Dabei ist

- α Winkel zwischen Schraubenachse und Faserrichtung,
- d Gewindeaußendurchmesser der Schraube.

In Brettsperrholz dürfen nur Schrauben mit einem Gewindeaußendurchmesser d von mindestens 6 mm eingedreht werden. Es dürfen nur Schrauben verwendet werden, deren Kerndurchmesser d_1 größer als die maximale Breite der Fugen im Brettsperrholz ist.

A.2.2 Beanspruchung rechtwinklig zur Schraubenachse

A.2.2.1 Allgemeines

Der Gewindeaußendurchmesser d soll als wirksamer Durchmesser der Schraube in Übereinstimmung mit EN 1995-1-1 verwendet werden.

Hinsichtlich der Lochleibungsfestigkeit von in Holzbaustoffen und Holzwerkstoffen eingedrehten Schrauben gelten die Bestimmungen der Norm EN 1995-1-1 oder die am Einbauort geltenden nationalen Bestimmungen, soweit im Folgenden nichts anderes bestimmt ist.

HECO-UNIX-plus und HECO-UNIX-top Schrauben	Anhang 2
Charakteristische Werte der Tragfähigkeiten	

A.2.2.2 Vollholz, Brettschichtholz und Balkenschichtholz

Die Lochleibungsfestigkeit für Schrauben, die in nicht vorgebohrte Nadelholzbauteile eingedreht werden, beträgt bei einem Winkel zwischen der Schraubenachse und der Faserrichtung von $0^\circ \leq \alpha \leq 90^\circ$:

$$f_{h,k} = \frac{0.082 \cdot \rho_k \cdot d^{-0.3}}{2.5 \cdot \cos^2 \alpha + \sin^2 \alpha} \quad (2.1)$$

Die Lochleibungsfestigkeit von Schrauben, die in vorgebohrte Bauteile aus Nadelholz eingedreht werden, beträgt bei einem Winkel zwischen der Schraubenachse und der Faserrichtung von $0^\circ \leq \alpha \leq 90^\circ$:

$$f_{h,k} = \frac{0.082 \cdot \rho_k \cdot (1 - 0.01 \cdot d)}{2.5 \cdot \cos^2 \alpha + \sin^2 \alpha} \quad (2.2)$$

dabei sind

- ρ_k Charakteristische Rohdichte des Holzbauteils, für Furnierschichtholz $\rho_k \leq 500 \text{ kg/m}^3$,
- d Gewindeaußendurchmesser der Schraube [mm],
- α Winkel zwischen Schraubenachse und Faserrichtung, $0^\circ \leq \alpha \leq 90^\circ$.

A.2.2.3 Brettsperrholz

Die Lochleibungsfestigkeit, bei in die Schmalflächen parallel zu den Lagen des Brettsperrholzes eingedrehten Schrauben, kann unabhängig vom Winkel der Schraubenachse zur Faser der Brettlage $0^\circ \leq \alpha \leq 90^\circ$ nach Gleichung (2.3) angenommen werden zu:

$$f_{h,k} = 20 \cdot d^{-0.5} \text{ [N/mm}^2\text{]} \quad (2.3)$$

wobei d der Gewindeaußendurchmesser der Schrauben in mm ist.

Gleichung (2.3) gilt nur für Lagen aus Nadelholz. Die Festlegungen in den Europäischen Technischen Zulassungen/ Bewertungen oder nationalen Zulassungen des Brettsperrholzes sind zu beachten.

Die Lochleibungsfestigkeit kann bei in den Seitenflächen von Brettsperrholz eingedrehten Schrauben wie für Vollholz angenommen werden. Dabei ist die charakteristische Rohdichte der Decklage anzusetzen. Wenn relevant, ist der Winkel zwischen Kraft und Faserrichtung der äußeren Lage zu berücksichtigen. Die Kraft muss rechtwinklig zur Schraubenachse und parallel zur Seitenfläche des Brettsperrholzes wirken.

A.2.3 In Achsrichtung beanspruchte Schrauben

Der Verschiebungsmodul K_{ser} des Gewindeteils planmäßig in Achsrichtung beanspruchter Schrauben beträgt je Schnittufer für den Grenzzustand der Gebrauchstauglichkeit unabhängig vom Winkel α zur Faserrichtung:

$$K_{ser} = 780 \cdot d^{0.2} \cdot l_{ef}^{0.4} \text{ [N/mm]} \quad (2.4)$$

Hierbei ist:

- d Gewindeaußendurchmesser der Schraube [mm]
- l_{ef} Einbindetiefe des Gewindeteils der Schraube im Holzbauteil [mm].

HECO-UNIX-plus und HECO-UNIX-top Schrauben	Anhang 2
Charakteristische Werte der Tragfähigkeiten	

A.2.3.1 Axiale Tragfähigkeit auf Herausziehen

Der charakteristische Wert der Ausziehtragfähigkeit ist bei Schrauben, die in Vollholz, Brettschichtholz, Brettsperrholz oder Furnierschichtholz aus Nadelholz mit einem Winkel zur Faserrichtung von $0^\circ \leq \alpha \leq 90^\circ$ eingedreht werden, nach Gleichung (2.5) zu ermitteln:

$$F_{ax,\alpha,Rk} = n_{ef} \cdot k_{ax} \cdot f_{ax,k} \cdot d \cdot l_{ef} \cdot \left(\frac{\rho_k}{350} \right)^{0.8} \quad (2.5)$$

dabei sind:

$F_{ax,\alpha,Rk}$ Charakteristischer Wert der Ausziehtragfähigkeit einer Schraubengruppe bei einem Winkel α zur Faserrichtung [N]

n_{ef} effektive Anzahl der Schrauben nach EN 1995-1-1, Abschnitt 8.7.2 (8)

Bei schräg eingedrehten Schrauben mit einem Winkel zwischen Scherfläche und Schraubenachse von $30^\circ \leq \alpha \leq 60^\circ$:

$$n_{ef} = \max \{ n^{0.9}; 0.9 \cdot n \} \quad (2.6)$$

Bei Schrauben, die geneigt angeordnet als Verbindungsmittel bei nachgiebig verbundenen Trägern oder Stützen oder zur Befestigung von Aufdach-Dämmsystemen verwendet werden, ist $n_{ef} = n$.

n Anzahl der Schrauben, die in einer Verbindung zusammenwirken. Bei kreuzweiser Anordnung der Schrauben in Holz-Holz-Verbindungen ist n die Anzahl der Schraubenpaare.

k_{ax} Faktor, der den Winkel α zwischen Schraubenachse und Faserrichtung berücksichtigt

$$k_{ax} = 1.0 \quad \text{bei } 45^\circ \leq \alpha \leq 90^\circ$$

$$k_{ax} = 0.3 + \frac{0.7 \cdot \alpha}{45^\circ} \quad \text{bei } 15^\circ \leq \alpha < 45^\circ \quad (2.7)$$

Gleichung (2.7) kann bei Winkeln α zwischen Schraubenachse und Faserrichtung von $0^\circ \leq \alpha < 15^\circ$ unter Einhaltung der folgenden Bedingungen verwendet werden:

1. Die Schrauben müssen in Vollholz, Brettschichtholz, Balkenschichtholz oder Furnierschichtholz aus Nadelholz eingedreht werden.
2. Es ist die folgende Einbindelänge des Gewindeteils der Schrauben im Holzbauteil einzuhalten

$$l_{ef} = \min \left\{ \begin{array}{l} \frac{4 \cdot d}{\sin \alpha} \\ 20 \cdot d \end{array} \right.$$

3. Eine Verbindung muss mindestens 4 Schrauben enthalten.

$f_{ax,k}$ Charakteristischer Ausziehparameter für einen Winkel zur Faserrichtung von $\alpha = 90^\circ$ bei einer charakteristischen Rohdichte des Holzbauteils von 350 kg/m^3

$$f_{ax,k} = 11,8 \text{ N/mm}^2$$

Der charakteristische Wert des Ausziehparameters gilt auch für Brettsperrholz-Lagen aus Nadelholz.

ρ_k Charakteristische Rohdichte des Holzbauteils, für Furnierschichtholz $\rho_k \leq 500 \text{ kg/m}^3$

Wenn die in Brettsperrholz eingedrehten Schrauben mehr als eine Brettlage durchdringen, können die verschiedenen Brettlagen proportional berücksichtigt werden. In den Schmalflächen des Brettsperrholzes sollen die Schrauben so eingedreht werden, dass sie vollständig in eine Brettsperrholz-Lage einbinden.

HECO-UNIX-plus und HECO-UNIX-top Schrauben	Anhang 2
Charakteristische Werte der Tragfähigkeiten	

A.2.3.2 Kopfdurchziehfähigkeit

Der charakteristische Wert der Kopfdurchziehtragfähigkeit ist bei Schrauben, die in Vollholz, Brettschichtholz, Brettsperrholz oder Furnierschichtholz aus Nadelholz nach Gleichung (2.8) zu ermitteln:

$$F_{ax,\alpha,Rk} = n_{ef} \cdot f_{head,k} \cdot d_h^2 \cdot \left(\frac{\rho_k}{350} \right)^{0,8} \quad (2.8)$$

dabei sind:

- $F_{ax,\alpha,Rk}$ Charakteristischer Wert der Kopfdurchziehtragfähigkeit einer Schraubengruppe bei einem Winkel zur Faserrichtung von $\alpha \geq 30^\circ$ [N]
- n_{ef} effektive Anzahl der Schrauben nach EN 1995-1-1, Abschnitt 8.7.2 (8)
Bei schräg eingedrehten Schrauben mit einem Winkel zwischen Scherfläche und Schraubenachse von $30^\circ \leq \alpha \leq 60^\circ$:
 $n_{ef} = \max \{ n^{0,9}; 0,9 \cdot n \}$
Bei Schrauben, die geneigt angeordnet als Verbindungsmittel bei nachgiebig verbundenen Trägern oder Stützen oder zur Befestigung von Aufdach-Dämmsystemen verwendet werden, ist $n_{ef} = n$.
- n Anzahl der Schrauben, die in einer Verbindung zusammenwirken. Bei kreuzweiser Anordnung der Schrauben in Holz-Holz-Verbindungen ist n die Anzahl der Schraubenpaare.
- $f_{head,k}$ Charakteristischer Kopfdurchziehparameter [N/mm²]
- d_h Kopfdurchmesser der Schraube [mm]
- ρ_k Charakteristische Rohdichte des Holzbauteils oder des Holzwerkstoffes, für Holzwerkstoffe $\rho_k \leq 380 \text{ kg/m}^3$, für Furnierschichtholz $\rho_k \leq 500 \text{ kg/m}^3$

Der charakteristische Wert des Kopfdurchziehparameters für HECO-UNIX-plus und HECO-UNIX-top Schrauben für eine charakteristische Rohdichte von 350 kg/m^3 des Holzes und für Holzwerkstoffe wie

- Sperrholz nach EN 636 und EN 13986
- OSB-Platten (Oriented Strand Board) nach EN 300 und EN 13986
- Spanplatten nach EN 312 and EN 13986
- Faserplatten nach EN 622-2, EN 622-3 und EN 13986
- Zementgebundene Spanplatten nach EN 634-2 und EN 13986,
- Massivholzplatten nach EN 13353 und EN 13986.

mit einer Dicke von mehr als 20 mm ist

$$f_{head,k} = 13,0 \text{ N/mm}^2$$

Für Holzwerkstoffe mit einer Dicke von $12 \text{ mm} \leq t \leq 20 \text{ mm}$ beträgt der charakteristische Wert des Kopfdurchziehparameters für HECO-UNIX-plus und HECO-UNIX-top Schrauben:

$$f_{head,k} = 8 \text{ N/mm}^2$$

Für Holzwerkstoffe mit einer Dicke unter 12 mm ist der charakteristische Wert der Kopfdurchziehtragfähigkeit für die Schrauben mit einem charakteristischen Wert des Kopfdurchziehparameters von 8 N/mm^2 anzusetzen. Die Kopfdurchziehtragfähigkeit ist auf 400 N zu begrenzen. Es sind eine Mindestdicke der Holzwerkstoffe von $1,2 \cdot d$ mit d als Gewindeaußendurchmesser und die in Tabelle A.2.2 aufgeführten Mindestdicken einzuhalten.

HECO-UNIX-plus und HECO-UNIX-top Schrauben	Anhang 2
Charakteristische Werte der Tragfähigkeiten	

Tabelle A.2.2 Mindestdicke der Holzwerkstoffe

Holzwerkstoff	Mindestdicke in mm
Sperrholz	6
Faserplatten (harte Platten und mittelharte Platten)	6
Oriented Strand Boards, OSB	8
Spanplatten	8
Zementgebundene Spanplatten	8
Massivholzplatten	12

Bei HECO-UNIX-plus und HECO-UNIX-top Schrauben mit Vollgewinde kann die Ausziehtragfähigkeit des Gewindeteils im Holzbauteil mit dem Schraubenkopf anstatt der Kopfdurchziehtragfähigkeit angesetzt werden. Die Mindesteinbindelänge des Gewindeteils der Schrauben von $4 \cdot d$ ist auch im Holzbauteil mit dem Schraubenkopf zu beachten.

In Stahl-Holz-Verbindungen ist die Kopfdurchziehtragfähigkeit der Schrauben nicht maßgebend.

A.2.4 Mindestabstände der Schrauben und Mindestbauteildicken

Die Dicke der Holzbauteile aus Vollholz, Brettschichtholz, Balkenschichtholz, Furnierschichtholz und Brettspertholz muss mindestens 24 mm betragen.

A.2.4.1 Rechtwinklig zur Schraubenachse und/oder in Achsrichtung beanspruchte Schrauben

Vorgebohrte Holzbauteile

Beim Eindrehen von HECO Schrauben in vorgebohrte Holzbauteile dürfen die Werte der Mindestabstände nach EN 1995-1-1:2004+A1:2008, Abschnitt 8.3.1.2 und Tabelle 8.2, wie bei Nägeln mit vorgebohrten Nagellöchern, angesetzt werden. Dabei ist der Gewindeaußendurchmesser d zu verwenden.

Nicht vorgebohrte Holzbauteile

Bei HECO Schrauben gelten die Mindestabstände nach EN 1995-1-1:2004+A1: 2008, Abschnitt 8.3.1.2 und Tabelle 8.2, wie bei Nägeln mit nicht vorgebohrten Nagellöchern. Dabei ist der Gewindeaußendurchmesser d zu verwenden.

Bei Holzbauteilen aus Douglasie sind die Mindestabstände in Faserrichtung um 50 % zu erhöhen.

Wenn bei den Schrauben der Abstand in Faserrichtung untereinander und zum Hirnholzende mindestens $25 \cdot d$ beträgt, darf auch bei Bauteildicken $t < 5 \cdot d$ der Abstand zum unbeanspruchten Rand rechtwinklig zur Faserrichtung auf $3 \cdot d$ verringert werden.

A.2.4.2 In Achsrichtung beanspruchte Schrauben

Bei HECO Schrauben gelten die Mindestabstände nach EN 1995-1-1:2004+A1: 2008, Abschnitt 8.3.1.2 und Tabelle 8.2, wie bei Nägeln mit nicht vorgebohrten Nagellöchern, oder Abschnitt 8.7.2 und Tabelle 8.6.

A.2.5 Einschraubdrehmoment

Die Anforderungen an das Verhältnis von Bruchdrehmoment $f_{tor,k}$ zum Einschraubdrehmoment $R_{tor,mean}$ wird von allen Schrauben erfüllt.

HECO-UNIX-plus und HECO-UNIX-top Schrauben	Anhang 2
Charakteristische Werte der Tragfähigkeiten, Mindestabstände	

A.2.6 Korrosionsschutz

Schrauben aus Kohlenstoffstahl haben einen Korrosionsschutz nach Tabelle A.2.3.

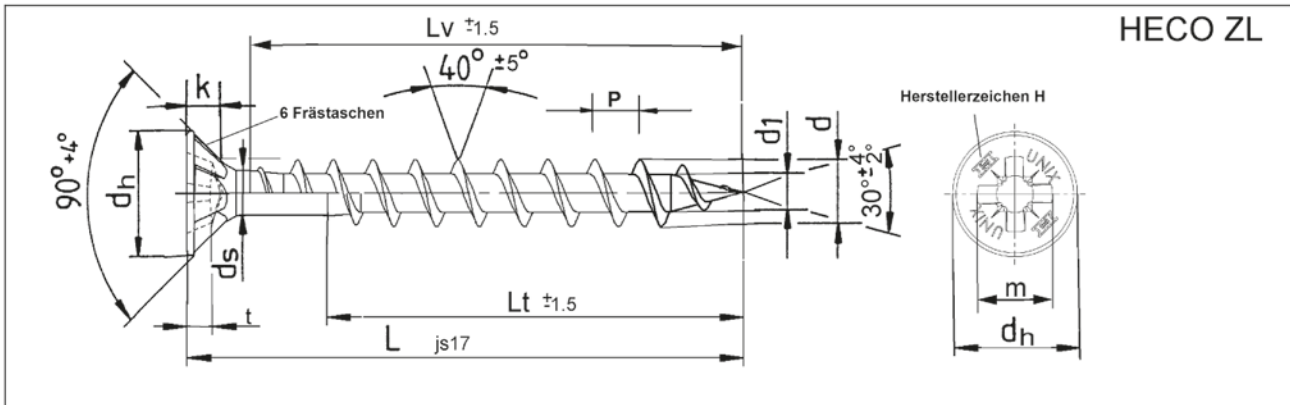
Tabelle A.2.3 Korrosionsschutz der HECO Schrauben

Korrosionsschutz		Dicke des Korrosionsschutzes [μm]
Galvanisch verzinkt	Blau chromatiert	4 - 10
	Gelb chromatiert	
	Schwarz chromatiert	
	Oliv chromatiert	
Zink-Nickel-Beschichtung, galvanisch plattiert, chromatiert		8 - 12
Zinklamellenbeschichtung		12 - 18

Für die Herstellung der Schrauben aus nichtrostendem Stahl wird der Stahl mit der Werkstoffnummer 1.4567 verwendet.

Kontaktkorrosion ist zu vermeiden.

HECO-UNIX-plus und HECO-UNIX-top Schrauben	Anhang 2
Korrosionsschutz	



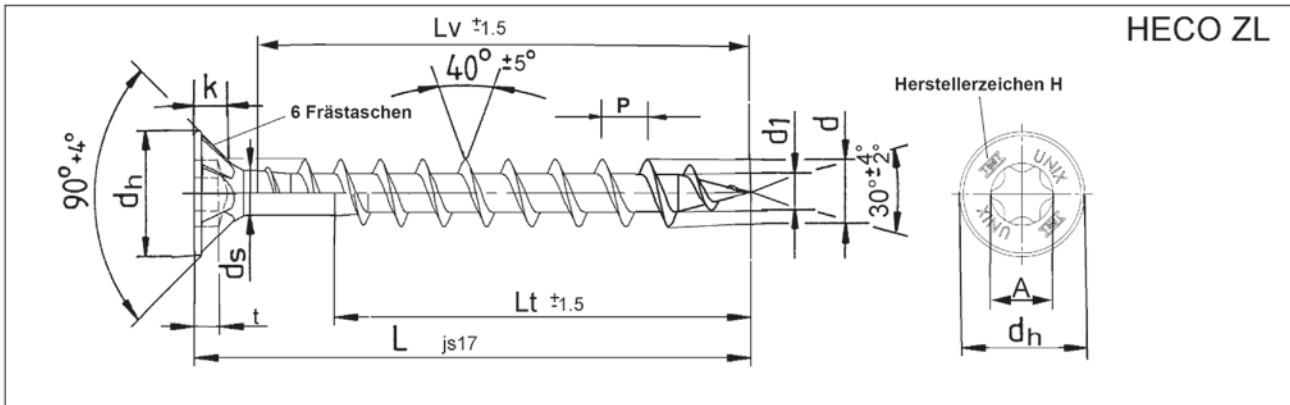
Nenngröße		Ø 3,5	Ø 4,0	Ø 4,5	Ø 5,0	Ø 6,0									
d	obere Tol.	3,5 ^{+0,3}	4,0 ^{+0,3}	4,5 ^{+0,3}	5,0 ^{+0,3}	6,0 ^{+0,3}									
	untere Tol.	-0,1	-0,1	-0,1	-0,1	-0,1									
d₁	obere Tol.	2,35	2,6	2,9	3,2	4,15									
	untere Tol.	2,15	2,4	2,7	3,0	3,8									
d_h	obere Tol.	6,9 ^{+0,1}	7,9 ^{+0,1}	8,9 ^{+0,1}	9,6 ^{+0,1}	11,7 ^{+0,1}									
	untere Tol.	-0,4	-0,4	-0,4	-0,4	-0,4									
d_s	obere Tol.					4,45									
	untere Tol.					4,2									
P		Veränderliche Gewindesteigung													
k	obere Tol.	2,1	2,5	2,7	3,0	3,6									
	untere Tol.	1,8	2,1	2,3	2,6	3,1									
Antrieb Z		2	2	2	2	3									
t	obere Tol.	2,15	2,6	3,15	3,6	3,6									
	untere Tol.	1,7	2,05	2,65	3,0	3,0									
m		4,0	4,4	4,9	5,3	6,6									
L		L_v	L_t	L_v	L_t	L_v	L_t	L_v	L_t	L_v	L_t	L_v	L_t	L_v	L_t
	20	16													
	25	21		21		21		20							
	30	26		26		26		25		24					
	35	31		31		31		30		29					
	40	36		36		36		35		34					
	45	41		41		41		40		39					
	50	46		46		46		45		44					
	55			51		51		50		49					
	60			56		56		55		54					
	65			61		61		60		59					
	70			66		66		65		64					
	75					71		70		69					
	80					76		75		74					
	90							85		84					
	100							95		94					
	110							105		104					
	120							115		114					
	130													80	
	140			L _v ohne Schaftrippen										80	
	150													80	
	160													80	
	180													80	
	190													80	
	200													80	

Andere Gewindelängen im Bereich $L_{\min} \leq L \leq L_{\max}$ mit $l_g \geq 4 \cdot d$ bis zur max. Standardgewindelänge sind zulässig.

HECO-UNIX-plus und HECO-UNIX-top Schrauben

HECO-UNIX-plus Senkkopfschrauben, Pozi-Antrieb, Kohlenstoffstahl

Anhang 3.1



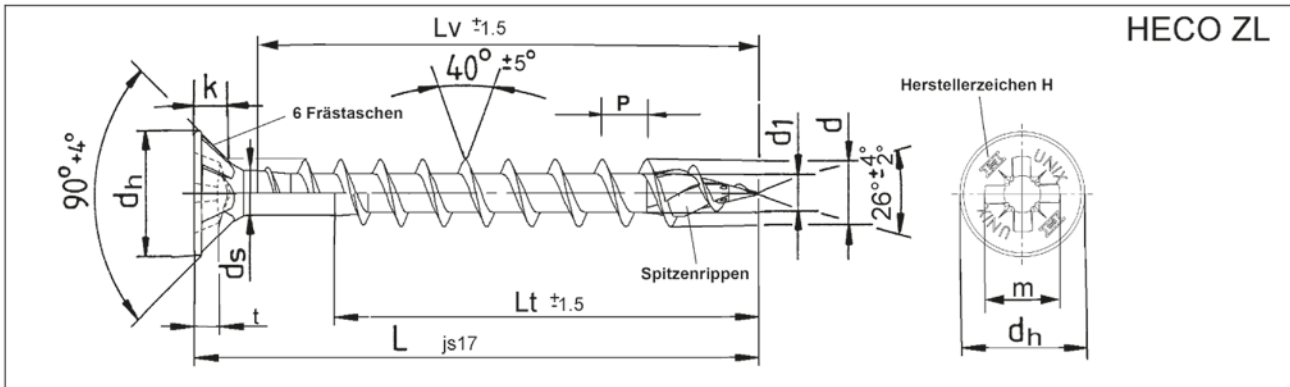
Nenngröße		Ø 3,5	Ø 4,0	Ø 4,5	Ø 5,0	Ø 6,0									
d	Obere Tol.	3,5	4,0	4,5	5,0	6,0									
	Untere Tol.	+0,3 -0,1	+0,3 -0,1	+0,3 -0,1	+0,3 -0,1	+0,3 -0,1									
d1	Obere Tol.	2,35	2,6	2,9	3,2	4,2									
	Untere Tol.	2,15	2,4	2,7	3,0	3,8									
dh	Obere Tol.	6,9	7,9	8,9	9,6	11,7									
	Untere Tol.	+0,1 -0,4	+0,1 -0,4	+0,1 -0,4	+0,1 -0,4	+0,1 -0,4									
ds	Obere Tol.					4,5									
	Untere Tol.					4,3									
P		Veränderliche Gewindesteigung													
k	Obere Tol.	2,1	2,5	2,7	3,0	3,6									
	Untere Tol.	1,8	2,1	2,3	2,6	3,1									
Antrieb Größe		T15	T20	T20	T25	T30									
t	Obere Tol.	1,6	1,55	1,55	2,25	2,5									
	Untere Tol.	1,3	1,25	1,25	1,85	2,1									
A		3,35	3,94	3,94	4,53	5,63									
L		Lv	Lt	Lv	Lt	Lv	Lt	Lv	Lt	Lv	Lt	Lv	Lt	Lv	Lt
20		16	16			15									
25		21	21		21	20									
30		26	26		26	25			24						
35		31	31		31	30			29						
40		36	36		36	35			34						
45		41	41		41	40			39						
50		46	46		46	45			44						
55			51		51	50			49						
60			56		56	55			54						
65			61		61	60			59						
70			66		66	65			64						
75					71	70			69						
80					76	75			74						
90						85			84						
100						95			94						
110						105			104						
120						115			114						
130												80			
140												80			
		Lv ohne Schaftrippen													
150												80			
160												80			
180												80			
190												80			
200												80			

Andere Gewindelängen im Bereich $L_{min} \leq L \leq L_{max}$ mit $lg \geq 4 \cdot d$ bis zur max. Standardgewindelänge sind zulässig.

HECO-UNIX-plus und HECO-UNIX-top Schrauben

HECO-UNIX-plus Senkkopfschrauben, T-Antrieb, Kohlenstoffstahl

Anhang 3.2



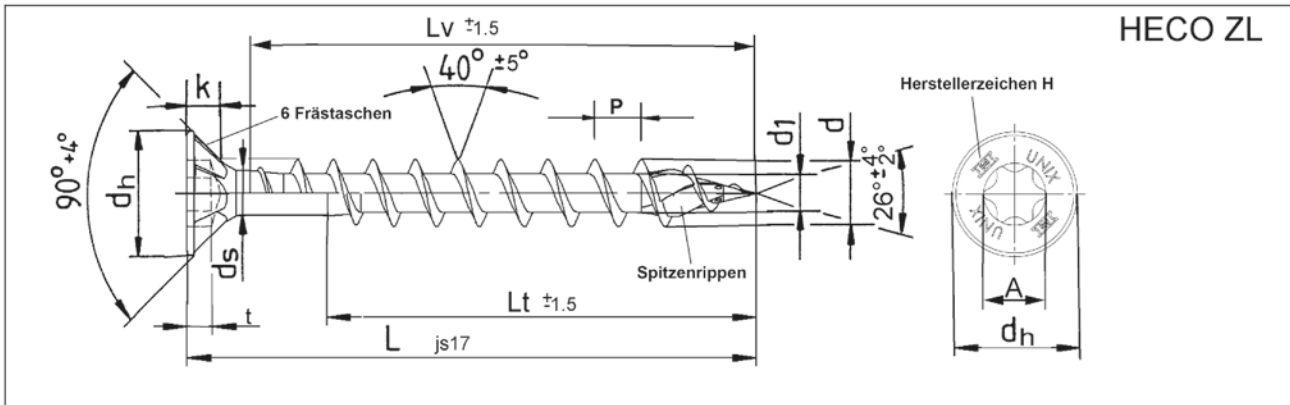
Nenngröße		Ø 3,5	Ø 4,0	Ø 4,5	Ø 5,0	Ø 6,0			
d	Obere Tol.	3,5 ^{+0,3}	4,0 ^{+0,3}	4,5 ^{+0,3}	5,0 ^{+0,3}	6,0 ^{+0,3}			
	Untere Tol.	-0,1	-0,1	-0,1	-0,1	-0,1			
d1	Obere Tol.	2,35	2,65	2,9	3,2	4,1			
	Untere Tol.	2,15	2,45	2,7	3,0	3,8			
dh	Obere Tol.	6,9 ^{+0,1}	7,9 ^{+0,1}	8,9 ^{+0,1}	9,6 ^{+0,1}	11,7 ^{+0,1}			
	Untere Tol.	-0,4	-0,4	-0,4	-0,4	-0,4			
ds	Obere Tol.					4,4			
	Untere Tol.					4,2			
P		Veränderliche Gewindesteigung							
k	Obere Tol.	2,1	2,5	2,7	3,0	3,6			
	Untere Tol.	1,8	2,1	2,3	2,6	3,1			
Antrieb Z		2	2	2	2	3			
t	Obere Tol.	2,15	2,6	3,15	3,6	3,6			
	Untere Tol.	1,7	2,05	2,65	3,0	3,0			
m		4,0	4,4	4,9	5,3	6,6			
L	Lv								
	Lt								
20	16								
25	21	21							
30	26	26	26		25				
35	31	31	31	31	30				
40	36	36	36	36	35	35			
45	41	41	41	41	40	40			
50	46	46	46	46	45	45			
55		51	51	51	50	50			
60		56	56	56	55	55			
65		61	61	61	60	60			
70		66	66	66	65	65			
75		71	71	71	70	65			
80		76	76	76	75	65			
90					85	85			
100					95	95			
110					105	105			
120					115	115			
130						125			
140		Lv ohne Schaftrippen					135		
150						145			
160						155			
180							80		
190							80		
200							80		
220							80		
240							80		
260							80		
280							80		
300							80		

Andere Gewindelängen im Bereich $L_{min} \leq L \leq L_{max}$ mit $lg \geq 4 \cdot d$ bis zur max. Standardgewindelänge sind zulässig.

HECO-UNIX-plus und HECO-UNIX-top Schrauben

HECO-UNIX-top Senkkopfschrauben, Pozi-Antrieb, Kohlenstoffstahl

Anhang 3.3



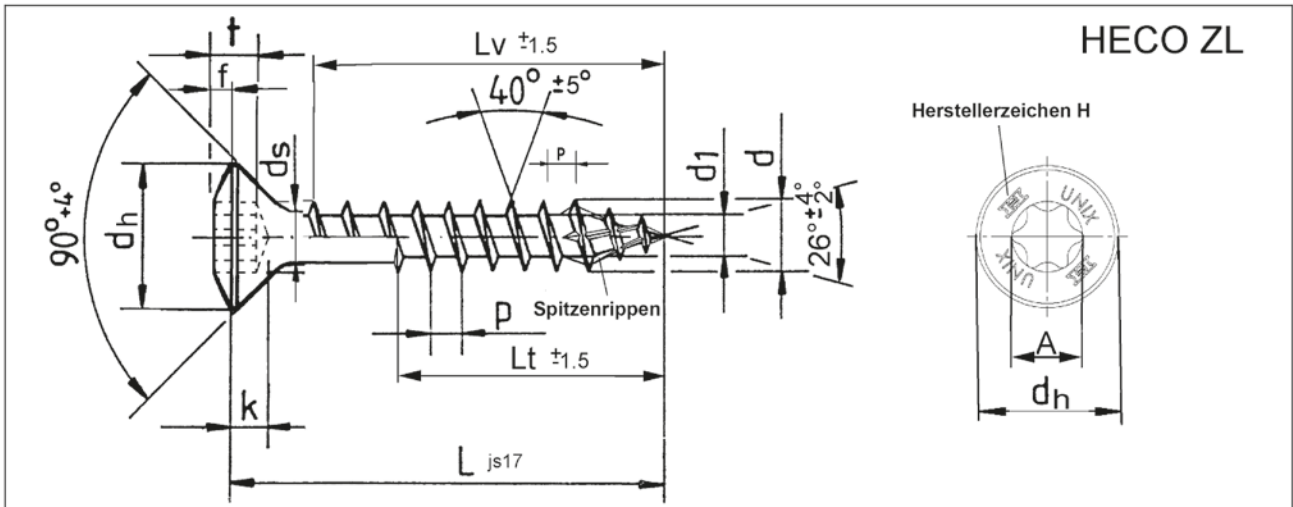
Nenngröße		Ø 3,5	Ø 4,0	Ø 4,5	Ø 5,0	Ø 6,0									
d	obere Tol.	3,5 ^{+0,3}	4,0 ^{+0,3}	4,5 ^{+0,3}	5,0 ^{+0,3}	6,0 ^{+0,3}									
	untere Tol.	-0,1	-0,1	-0,1	-0,1	-0,1									
d1	obere Tol.	2,35	2,65	2,9	3,2	4,1									
	untere Tol.	2,15	2,45	2,7	3,0	3,8									
dh	obere Tol.	6,9 ^{+0,1}	7,9 ^{+0,1}	8,9 ^{+0,1}	9,6 ^{+0,1}	11,7 ^{+0,1}									
	untere Tol.	-0,4	-0,4	-0,4	-0,4	-0,4									
ds	obere Tol.					4,4									
	untere Tol.					4,2									
P		Veränderliche Gewindesteigung													
k	obere Tol.	2,1	2,5	2,7	3,0	3,6									
	untere Tol.	1,8	2,1	2,3	2,6	3,1									
Antrieb Größe		T15	T20	T25	T25	T30									
t	obere Tol.	1,6	1,55	1,9	2,25	2,5									
	untere Tol.	1,3	1,25	1,5	1,85	2,1									
A		3,35	3,94	4,53	4,53	5,63									
L		Lv	Lt	Lv	Lt	Lv	Lt	Lv	Lt	Lv	Lt	Lv	Lt	Lv	Lt
20		16													
25		21		21											
30		26		26		26		25							
35		31		31		31		30							
40		36		36		36		35		35					
45		41		41		41		40		40					
50		46		46		46		45		45					
55				51		51		50		50					
60				56		56		55		55					
65				61		61		60		60					
70				66		66		65		65					
75				71		71		70		65					
80				76		76		75		65					
90								85		85					
100								95		95					
110								105		105					
120								115		115					
130										125					
140				Lv ohne Schaffrippen							135				
150										145					
160										155					
180											80				
190											80				
200											80				
220											80				
240											80				
260											80				
280											80				
300											80				

Andere Gewindelängen im Bereich $L_{min} \leq L \leq L_{max}$ mit $lg \geq 4 \cdot d$ bis zur max. Standardgewindelänge sind zulässig.

HECO-UNIX-plus und HECO-UNIX-top Schrauben

HECO-UNIX-top Senkkopfschrauben, T-Antrieb, Kohlenstoffstahl

Anhang 3.4



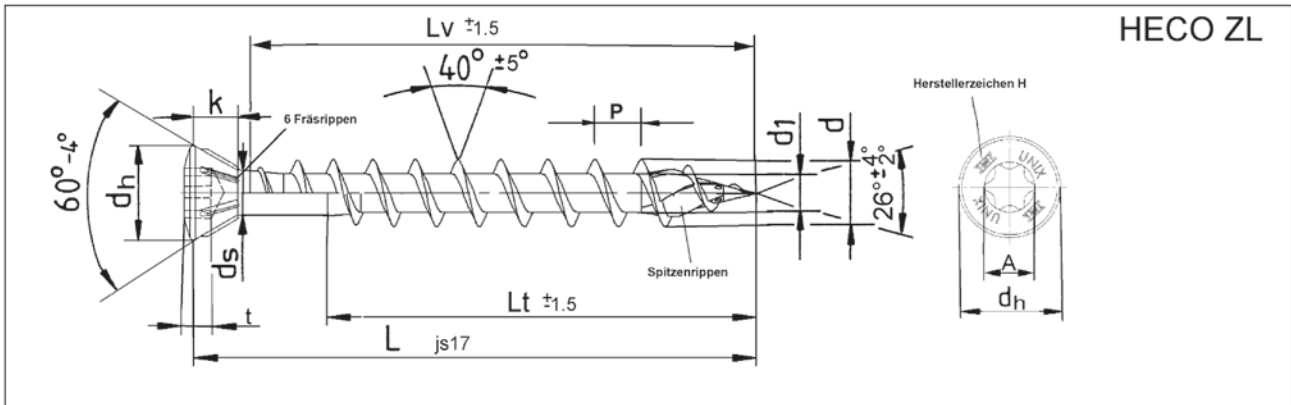
Nenngröße		Ø 3,5		Ø 4,0		Ø 4,5		Ø 5,0		Ø 6,0					
<i>d</i>	obere Tol.					4,5	^{+0,3} _{-0,1}	5,0	^{+0,3} _{-0,1}						
	untere Tol.														
<i>d1</i>	obere Tol.					3,25		3,65							
	untere Tol.					3,0		3,45							
<i>dh</i>	obere Tol.					7,2	^{+0,1} _{-0,4}	7,2	^{+0,1} _{-0,4}						
	untere Tol.														
<i>ds</i>	obere Tol.					3,35		3,9							
	untere Tol.														
<i>P</i>		Veränderliche Gewindesteigung													
<i>k</i>	obere Tol.					2,35		2,05							
	untere Tol.					1,95		1,65							
Antrieb Größe						HD/T-20		HD/T-20							
<i>t</i>	obere Tol.					1,7		1,7							
	untere Tol.					1,4		1,4							
<i>A</i>						3,94		3,94							
<i>L</i>		<i>Lv</i>	<i>Lt</i>	<i>Lv</i>	<i>Lt</i>	<i>Lv</i>	<i>Lt</i>	<i>Lv</i>	<i>Lt</i>	<i>Lv</i>	<i>Lt</i>	<i>Lv</i>	<i>Lt</i>	<i>Lv</i>	<i>Lt</i>
20															
25															
30															
35															
40						36		36							
45						41		41							
50						46		46							
55						51		51							
60						56		56							
65						61		61							
70						66		66							
75						71		71							
80						76		76							
<i>Lv</i> ohne Schafrippen															

Andere Gewindelängen im Bereich $L_{\min} \leq L \leq L_{\max}$ mit $lg \geq 4 \cdot d$ bis zur max. Standardgewindelänge sind zulässig.

HECO-UNIX-plus und HECO-UNIX-top Schrauben

HECO-UNIX-top Fassadenschrauben mit Linsenkopf, T-Antrieb, Nichtrostender Stahl

Anhang 3.5



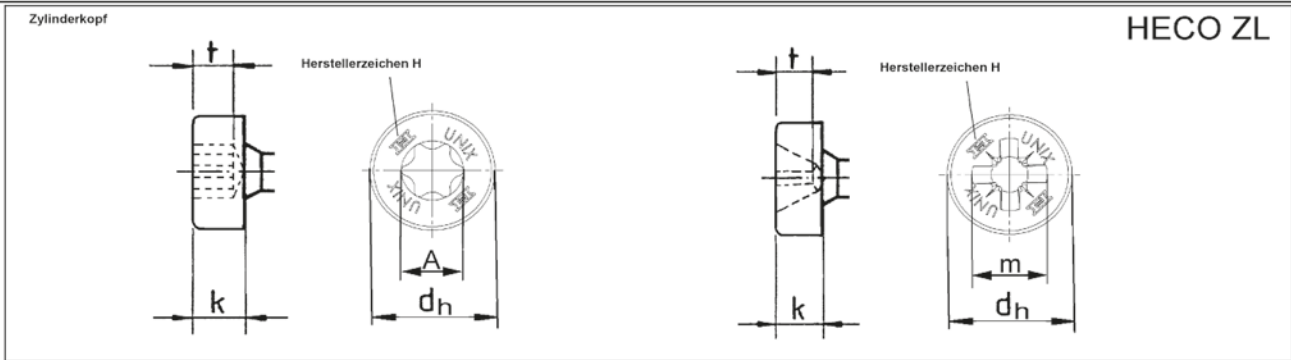
Nenngröße		Ø 3,5	Ø 4,0	Ø 4,5	Ø 5,0	Ø 6,0				
d	obere Tol.	3,5 ^{+0,3}	4,0 ^{+0,3}	4,5 ^{+0,3}						
	untere Tol.	-0,1	-0,1	-0,1						
d1	obere Tol.	2,35	2,65	2,9						
	untere Tol.	2,15	2,45	2,7						
dh	obere Tol.	5,2 ^{+0,2}	6,1 ^{+0,1}	6,8 ^{+0,1}						
	untere Tol.	-0,2	-0,3	-0,3						
ds	obere Tol.									
	untere Tol.									
P		Veränderliche Gewindesteigung								
k	obere Tol.	2,7	3,1	3,4						
	untere Tol.	2,3	2,7	3,0						
Antrieb Größe		T10	T15	T20						
t	obere Tol.	1,5	1,65	1,55						
	untere Tol.	1,25	1,4	1,25						
A		3,35	3,94	4,53						
L	Lv									
	Lt									
20										
25										
30										
35										
40	36		36							
45	41		41							
50	46		46	45						
55	51		51	50						
60	56		56	55						
65			61	60						
70			66	65						
75				70						
80				75						
		Lv ohne Schaffrippen								

Andere Gewindelängen im Bereich $L_{min} \leq L \leq L_{max}$ mit $lg \geq 4 \cdot d$ bis zur max. Standardgewindelänge sind zulässig.

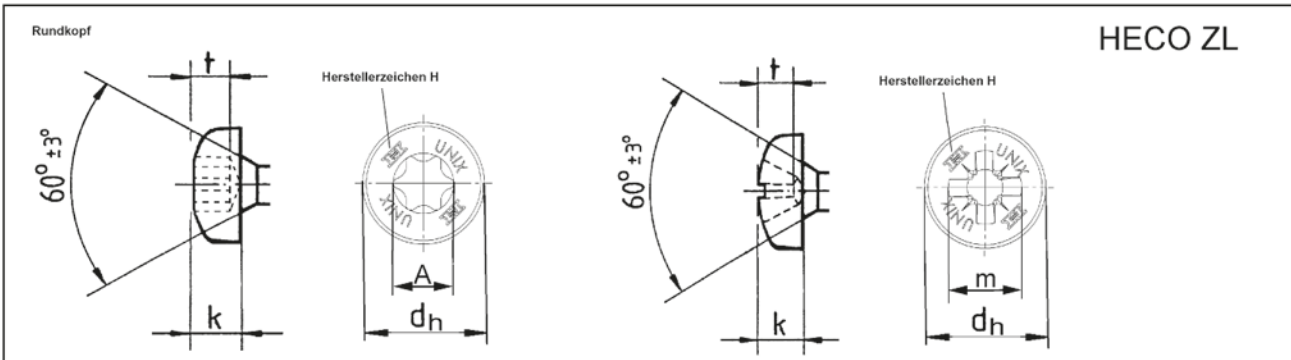
HECO-UNIX-plus und HECO-UNIX-top Schrauben

HECO-UNIX-top Dielenschrauben mit Linsenkopf, T-Antrieb, Kohlenstoffstahl

Anhang 3.6



Zylinderkopf			Antrieb									
Nom. diameter	d_h	$\begin{matrix} +Tol \\ -Tol \end{matrix}$	k	$\begin{matrix} +Tol \\ -Tol \end{matrix}$	T-Drive	t	$\begin{matrix} +Tol \\ -Tol \end{matrix}$	A	PZ-Drive	t	$\begin{matrix} +Tol \\ -Tol \end{matrix}$	m
3,5	6,5	+0	2,7	T15	1,85	3,35	2	1,85	3,8	1,6	3,8	
		-0,4	2,3									1,6
4,0	7,0	+0,2	2,9	T20	2,0	3,94	2	2,46	4,4	2,2	4,4	
		-0,2	2,5									1,6
4,5	8,0	+0	3,7	T25	2,72	4,53	2	2,72	4,6	2,26	4,6	
		-0,5	3,3									2,26
5,0	8,0	+0	3,7	T25	2,72	4,53	2	3,15	5,1	2,59	5,1	
		-0,5	3,3									2,26
6,0	9,0	+0,3	4,2	T30	3,0	5,63	3	3,48	6,7	3,02	6,7	
		-0,3	3,8									2,5



Rundkopf			Antrieb									
Nenngröße	d_h	$\begin{matrix} +Tol \\ -Tol \end{matrix}$	k	$\begin{matrix} +Tol \\ -Tol \end{matrix}$	T-Drive	t	$\begin{matrix} +Tol \\ -Tol \end{matrix}$	A	PZ-Drive	t	$\begin{matrix} +Tol \\ -Tol \end{matrix}$	m
3,5	7,0	+0	2,6	T15	1,85	3,35	2	1,85	3,8	1,6	3,8	
		-0,4	2,35									1,6
4,0	8,0	+0	2,9	T20	2,0	3,94	2	2,46	4,4	2,2	4,4	
		-0,5	2,55									1,6
4,5	9,0	+0	3,05	T25	2,72	4,53	2	2,72	4,6	2,26	4,6	
		-0,5	2,75									2,26
5,0	9,7	+0	3,4	T25	2,72	4,53	2	3,15	5,1	2,59	5,1	
		-0,5	3,1									2,26
6,0	11,8	+0	4,0	T30	3,5	5,63	3	3,48	6,7	3,02	6,7	
		-0,6	3,7									2,8

HECO-UNIX-plus und HECO-UNIX-top Schrauben

HECO-UNIX Schraubenkopfvarianten, Kohlenstoffstahl/ Nichtrostender Stahl

Anhang 3.7



HECO-Schrauben GmbH & Co.KG

Dr.-Kurt-Stein-Straße 28 · D-78713 Schramberg

Tel.: +49 (0) 74 22 / 9 89-0 · Fax: +49 (0) 74 22 / 9 89-200

Mail: info@heco-schrauben.de · www.heco-schrauben.de