

Zulassungsstelle für Bauprodukte und Bauarten

Bautechnisches Prüfamts

Eine vom Bund und den Ländern
gemeinsam getragene Anstalt des öffentlichen Rechts



Europäische Technische Bewertung

ETA-12/0038
vom 7. August 2018

Allgemeiner Teil

Technische Bewertungsstelle, die die Europäische Technische Bewertung ausstellt

Deutsches Institut für Bautechnik

Handelsname des Bauprodukts

Holzbauschrauben Twin UD und PIR-FIX

Produktfamilie,
zu der das Bauprodukt gehört

Schrauben als Holzverbindungsmittel

Hersteller

SFS intec AG
Division Construction
Rosenbergsaustraße 10
9435 HEERBRUGG
SCHWEIZ

Herstellungsbetrieb

HECO-Schrauben GmbH & Co. KG
Dr. Kurt-Steim-Straße 28
78713 Schramberg

S.C. HECO Schrauben S.R.L.
Str. Laminoristilor Nr. 159
RO-405100 Campia Turzii

Diese Europäische Technische Bewertung enthält

22 Seiten, davon 4 Anhänge, die fester Bestandteil dieser Bewertung sind.

Diese Europäische Technische Bewertung wird ausgestellt gemäß der Verordnung (EU) Nr. 305/2011, auf der Grundlage von

EAD 130118-00-0603

Diese Fassung ersetzt

ETA-12/0038 vom 25. April 2017

Die Europäische Technische Bewertung wird von der Technischen Bewertungsstelle in ihrer Amtssprache ausgestellt. Übersetzungen dieser Europäischen Technischen Bewertung in andere Sprachen müssen dem Original vollständig entsprechen und müssen als solche gekennzeichnet sein.

Diese Europäische Technische Bewertung darf, auch bei elektronischer Übermittlung, nur vollständig und ungekürzt wiedergegeben werden. Nur mit schriftlicher Zustimmung der ausstellenden Technischen Bewertungsstelle kann eine teilweise Wiedergabe erfolgen. Jede teilweise Wiedergabe ist als solche zu kennzeichnen.

Die ausstellende Technische Bewertungsstelle kann diese Europäische Technische Bewertung widerrufen, insbesondere nach Unterrichtung durch die Kommission gemäß Artikel 25 Absatz 3 der Verordnung (EU) Nr. 305/2011.

Besonderer Teil

1 Technische Beschreibung des Produkts

Holzbauschrauben Twin UD und PIR-FIX sind selbstbohrende Schrauben aus speziellem Kohlenstoffstahl. Sie sind mit einem Korrosionsschutz gemäß Anhang A 2.6 versehen. Der Gewindeaußendurchmesser des Kopfgewindes beträgt 8,8 mm und der des Bohrgewindes 7,5 mm. Die Gesamtlänge der Schrauben liegt zwischen 170 mm und 600 mm (Nennmaße). Weitere Abmessungen sind in Anhang 4 angegeben.

2 Spezifizierung des Verwendungszwecks gemäß dem anwendbaren Europäischen Bewertungsdokument

Von den Leistungen in Abschnitt 3 kann nur ausgegangen werden, wenn die Schrauben entsprechend den Angaben und unter den Randbedingungen nach den Anhängen 1 und 2 verwendet werden.

Die Dauerhaftigkeit ist nur sichergestellt, wenn die besonderen Bestimmungen zum Verwendungszweck gemäß den Anhängen 1 und 2 eingehalten werden.

Die Prüf- und Bewertungsmethoden, die dieser ETA zu Grunde liegen, führen zur Annahme einer Nutzungsdauer der Schrauben von mindestens 50 Jahren. Die Angabe der Nutzungsdauer kann nicht als Garantie des Herstellers verstanden werden, sondern ist lediglich ein Hilfsmittel zur Auswahl des richtigen Produkts in Bezug auf die angenommene wirtschaftlich angemessene Nutzungsdauer des Bauwerks.

3 Leistung des Produkts und Angabe der Methoden ihrer Bewertung

3.1 Mechanische Festigkeit und Standsicherheit (BWR 1)

Wesentliches Merkmal	Leistung
Abmessungen	Siehe Anhang 4
Charakteristischer Wert des Fließmoments	Siehe Anhang 2
Charakteristischer Wert des Ausziehparameters	Siehe Anhang 2
Charakteristischer Wert des Kopfdurchziehparameters	Siehe Anhang 2
Charakteristischer Wert der Zugfestigkeit	Siehe Anhang 2
Charakteristischer Wert der Streckgrenze	Siehe Anhang 3
Charakteristischer Wert der Torsionsfestigkeit	Siehe Anhang 2
Einschraubdrehmoment	Siehe Anhang 2
Zwischenabstand, End- und Randanstände der Schrauben und Mindestdicke der Holzbauteile	Siehe Anhang 2
Verschiebungsmodul für planmäßig in Richtung der Schraubenachse beanspruchte Schrauben	Siehe Anhang 2

3.2 Brandschutz (BWR 2)

Wesentliches Merkmal	Leistung
Brandverhalten	Klasse A1

3.3 Sicherheit und Barrierefreiheit bei der Nutzung (BWR 4)

Wie BWR 1

4 Angewandtes System zur Bewertung und Überprüfung der Leistungsbeständigkeit mit der Angabe der Rechtsgrundlage

Gemäß dem Europäischen Bewertungsdokument EAD Nr. 130118-00-0603 gilt folgende Rechtsgrundlage: 97/176/EC.

Folgendes System ist anzuwenden: 3

5 Für die Durchführung des Systems zur Bewertung und Überprüfung der Leistungsbeständigkeit erforderliche technische Einzelheiten gemäß anwendbarem Europäischen Bewertungsdokument

Technische Einzelheiten, die für die Durchführung des Systems zur Bewertung und Überprüfung der Leistungsbeständigkeit notwendig sind, sind Bestandteil des Kontrollplans, der beim Deutschen Institut für Bautechnik hinterlegt ist.

Ausgestellt in Berlin am 7. August 2018 vom Deutschen Institut für Bautechnik

Dr.-Ing. Lars Eckfeldt
i. V. Abteilungsleiter

Beglaubigt

Anhang 1 Bestimmungen zum Verwendungszweck

A.1.1 Verwendung der Holzbauschrauben Twin UD und PIR-FIX nur bei:

- statischen und quasi-statischen Einwirkungen

A.1.2 Baustoffe, die befestigt werden dürfen

Die selbstbohrenden Schrauben werden für Verbindungen in tragenden Holzbauwerken zwischen Holzbauteilen oder zwischen Holzbauteilen und Stahlbauteilen verwendet:

- Vollholz (Nadelholz) nach EN 14081-1¹,
- Brettschichtholz (Nadelholz) nach EN 14080²,
- Furnierschichtholz LVL (Nadelholz) nach EN 14374³,
- Balkenschichtholz (Nadelholz) nach EN 14080 oder nach den am Ort des Einbaus geltenden nationalen Bestimmungen,
- Brettsperrholz (Nadelholz) nach Europäischer Technischer Bewertung oder Zulassung oder nach den am Ort des Einbaus geltenden nationalen Bestimmungen.

Die Schrauben können zum Anschluss folgender Holzwerkstoffe an die oben genannten Holzbauteile verwendet werden:

- Sperrholz nach EN 636⁴ und EN 13986⁵,
- Oriented Strand Board (OSB) nach EN 300⁶ und EN 13986,
- Spanplatten nach EN 312⁷ and EN 13986,
- Faserplatten nach EN 622-2⁸, EN 622-3⁹ und EN 13986,
- Zementgebundene Spanplatten nach EN 634-2¹⁰ und EN 13986,
- Massivholzplatten nach EN 13353¹¹ und EN 13986.

Holzwerkstoffe dürfen sich nur auf der Seite des Schraubenkopfes befinden.

Holzbauschrauben Twin UD und PIR-FIX Holzbauschrauben können auch für die Befestigung von Dämmstoffen auf Sparren oder Holzbauteilen in vertikalen Fassaden verwendet werden.

1	EN 14081-1:2005+A1:2011	Holzbauwerke - Nach Festigkeit sortiertes Bauholz für tragende Zwecke mit rechteckigem Querschnitt – Teil 1: Allgemeine Anforderungen
2	EN 14080:2013	Holzbauwerke – Brettschichtholz und Balkenschichtholz - Anforderungen
3	EN 14374:2004	Holzbauwerke - Furnierschichtholz für tragende Zwecke - Anforderungen
4	EN 636:2012+A1:2015	Sperrholz - Anforderungen
5	EN 13986:2004+A1:2015	Holzwerkstoffe zur Verwendung im Bauwesen - Eigenschaften, Bewertung der Konformität und Kennzeichnung
6	EN 300:2006	Platten aus langen, flachen, ausgerichteten Spänen (OSB) - Definitionen, Klassifizierung und Anforderungen
7	EN 312:2010	Spanplatten - Anforderungen
8	EN 622-2:2004	Faserplatten - Anforderungen - Teil 2: Anforderungen an harte Platten
9	EN 622-3:2004	Faserplatten - Anforderungen - Teil 3: Anforderungen an mittelharte Platten
10	EN 634-2:2007	Zementgebundene Spanplatten – Anforderungen – Teil 2: Anforderungen an Portlandzement (PZ) gebundene Spanplatten zur Verwendung im Trocken-, Feucht- und Außenbereich
11	EN 13353:2008+A1:2011	Massivholzplatten (SWP) – Anforderungen

Holzbauschrauben Twin UD und PIR-FIX	Anhang 1
Bestimmungen zum Verwendungszweck	

A.1.3 Anwendungsbedingungen (Umgebungsbedingungen)

Der Korrosionsschutz der Holzbauschrauben Twin UD und PIR-FIX ist in Anhang A.2.6 angegeben. In Bezug auf die Verwendung und die Umgebungsbedingungen gelten die nationalen Bestimmungen am Einbauort.

A.1.4 Ausführungsbestimmungen

Für die Ausführung gilt EN 1995-1-1¹² in Verbindung mit dem jeweiligen nationalen Anhang.

Tragende Verbindungen müssen mindestens zwei Schrauben enthalten. Ausgenommen von dieser Forderung sind spezielle Anwendungen, die im Nationalen Anhang zu EN 1995-1-1 definiert sind.

Die Schrauben werden in Holzbauteile aus Nadelholz ohne Vorbohren eingedreht. Abweichend davon dürfen die Schrauben in vorgebohrte Latten eingedreht werden, wobei der Durchmesser des vorgebohrten Loches 5,0 mm beträgt.

Bei der Befestigung von Aufdach-Dämmsystemen sind die Schrauben ohne Vorbohren der Sparren in einem Arbeitsgang durch die oberhalb des Dämmstoffs angeordneten Konterlatten und durch den Dämmstoff hindurch in den Sparren einzuschrauben.

Die Schraubenlöcher in Stahlbauteilen sollen mit einem geeigneten Durchmesser, der größer als der Gewindeaußendurchmesser ist, vorgebohrt werden.

In Holzbauteile aus Vollholz, Brettschichtholz und aus Furnierschichtholz oder Balkenschichtholz dürfen die Schrauben nur bei Verwendung der Holzarten Fichte, Kiefer oder Tanne eingeschraubt werden.

¹² EN 1995-1-1:2004+A1:2008+A2:2014 Eurocode 5: Bemessung und Konstruktion von Holzbauten – Teil 1-1: Allgemeines – Allgemeine Regeln und Regeln für den Hochbau

Holzbauschrauben Twin UD und PIR-FIX	Anhang 1
Ausführungsbestimmungen	

ANHANG 2 - Charakteristische Werte der Tragfähigkeiten

Tabelle A.2.1 Charakteristische Werte der Tragfähigkeiten von Holzbauschrauben Twin UD und PIR-FIX

Gewindeaußendurchmesser [mm]		Twin UD und PIR-FIX
		7,5
Charakteristischer Wert des Fließmoments $M_{y,k}$ [Nm]		13,0
Charakteristischer Wert der Zugtragfähigkeit $f_{tens,k}$ [kN]		12,0
Charakteristischer Wert des Bruchdrehmoments $f_{tor,k}$ [Nm]	Kopfgewinde	23,0
	Bohrgewinde	13,0

A.2.1 Allgemeines

Die Mindesteinbindetiefe der Schrauben in den tragenden Holzbauteilen l_{ef} muss

$$l_{ef} = \frac{4 \cdot d}{\sin \alpha} \quad (2.1)$$

betragen. Dabei ist

- α Winkel zwischen Schraubenachse und Faserrichtung,
- d Gewindeaußendurchmesser der Schraube.

Es dürfen nur Schrauben in Brettspertholz eingedreht werden, deren Kerndurchmesser d_1 größer als die maximale Breite der Fugen im Brettspertholz ist.

A.2.2 Beanspruchung rechtwinklig zur Schraubenachse

Der Gewindeaußendurchmesser d soll als wirksamer Durchmesser der Schraube in Übereinstimmung mit EN 1995-1-1 verwendet werden.

Hinsichtlich der Lochleibungsfestigkeit von in Holzbaustoffen und Holzwerkstoffen eingedrehten Schrauben gelten die Bestimmungen der Norm EN 1995-1-1 oder die am Einbauort geltenden nationalen Bestimmungen, soweit im Folgenden nichts anderes bestimmt ist.

Die Lochleibungsfestigkeit von Schrauben, die in den Schmalflächen von Furnierschichtholz eingedreht werden, ist gemäß der am Einbauort geltenden technischen Spezifikation des Furnierschichtholzes anzusetzen.

A.2.3 In Achsrichtung beanspruchte Schrauben

Der Verschiebungsmodul K_{ser} des Gewindeteils planmäßig in Achsrichtung beanspruchter Schrauben beträgt je Schnittufer für den Grenzzustand der Gebrauchstauglichkeit unabhängig vom Winkel α zur Faserrichtung:

$$K_{ser} = 780 \cdot d^{0,2} \cdot l_{ef}^{0,4} \quad [\text{N/mm}] \quad (2.2)$$

Hierbei ist:

- d Gewindeaußendurchmesser der Schraube [mm]
- l_{ef} Einbindetiefe des Gewindeteils der Schraube im Holzbauteil [mm].

Holzbauschrauben Twin UD und PIR-FIX	Anhang 2
Charakteristische Werte der Tragfähigkeiten	

A.2.3.1 Axiale Tragfähigkeit auf Herausziehen

Der charakteristische Wert des Ausziehparameters bei einem Winkel von 90° zur Faserrichtung auf der Grundlage einer charakteristischen Rohdichte der Holzbaustoffe ρ_a von 350 kg/m³ beträgt

$$f_{ax,k} = 12,5 \text{ N/mm}^2.$$

Der charakteristische Wert des Ausziehparameters für Furnierschichtholz ist der am Einbauort geltenden technischen Spezifikation des Furnierschichtholzes zu entnehmen.

Die charakteristische Rohdichte von Furnierschichtholz darf in Gleichung (8.40a) der Norm EN 1995-1-1 mit maximal 500 kg/m³ in Rechnung gestellt werden.

Für Schrauben, die in mehr als eine Lage von Brettsperrholz einbinden, können die verschiedenen Lagen anteilmäßig berücksichtigt werden. In den Schmalflächen des Brettsperrholzes sollen die Schrauben so eingedreht werden, dass sie vollständig in einer Lage einbinden.

Der charakteristische Wert des Ausziehparameters für Holzbauschrauben Twin UD und PIR-FIX für die unten aufgeführten Holzwerkstoffe beträgt bei einem Winkel von 90° zur Faserrichtung

$$f_{ax,k} = 10,0 \text{ N/mm}^2 \text{ für Holzbauschrauben Twin UD und PIR-FIX.}$$

Dieser charakteristische Wert des Ausziehparameters gilt für:

- Sperrholz nach EN 636 und EN 13986 mit einer Rohdichte von mindestens 400 kg/m³,
- Spanplatten nach EN 312 und EN 13986 mindestens der technischen Klasse P4,
- Oriented Strand Board (OSB/3 und OSB/4) nach EN 300 und EN 13986.

A.2.3.2 Kopfdurchziehtragfähigkeit

Bei Holzbauschrauben Twin UD und PIR-FIX kann die Ausziehtragfähigkeit des Kopfgewindes angesetzt werden.

A.2.4 Mindestabstände der Schrauben und Mindestbauteildicken

Die Mindestbauteildicke beträgt 30 mm.

A.2.4.1 Rechtwinklig zur Schraubenachse und/oder in Achsrichtung beanspruchte Schrauben

Vorgebohrte Latten

Nur Konterlatten dürfen vorgebohrt werden. Beim Eindrehen von Holzbauschrauben Twin UD und PIR-FIX in vorgebohrte Konterlatten dürfen die Werte der Mindestabstände nach EN 1995-1-1, Abschnitt 8.3.1.2 und Tabelle 8.2, wie bei Nägeln mit vorgebohrten Nagellöchern, angesetzt werden. Dabei ist der Gewindeaußendurchmesser d des Kopfgewindes zu verwenden.

Nicht vorgebohrte Holzbauteile

Bei Holzbauschrauben Twin UD und PIR-FIX gelten die Mindestabstände nach EN 1995-1-1, Abschnitt 8.3.1.2 und Tabelle 8.2, wie bei Nägeln mit nicht vorgebohrten Nagellöchern. Dabei ist der Gewindeaußendurchmesser d des jeweiligen Gewindeteils zu verwenden.

Bei Holzbauteilen aus Douglasie sind die Mindestabstände in Faserrichtung um 50 % zu erhöhen.

Bei Bauteildicken $t < 5 \cdot d$ muss der Abstand vom beanspruchten und unbeanspruchten Rand parallel der Faserrichtung mindestens $15 \cdot d$ betragen.

A.2.4.2 In Achsrichtung beanspruchte Schrauben

Bei Holzbauschrauben Twin UD und PIR-FIX gelten die Mindestabstände nach EN 1995-1-1, Abschnitt 8.3.1.2 und Tabelle 8.2, wie bei Nägeln mit nicht vorgebohrten Nagellöchern, oder Abschnitt 8.7.2 und Tabelle 8.6.

Holzbauschrauben Twin UD und PIR-FIX	Anhang 2
Charakteristische Werte der Tragfähigkeiten und Mindestabstände und Mindestbauteildicken	

A.2.5 Einschraubdrehmoment

Die Anforderungen an das Verhältnis von Bruchdrehmoment $f_{tor,k}$ zum Einschraubdrehmoment $R_{tor,mean}$ wird von allen Schrauben erfüllt.

A.2.6 Korrosionsschutz

Die Schrauben haben einen Korrosionsschutz nach Tabelle A.2.3.

Tabelle A.2.3 Korrosionsschutz der Holzbauschrauben Twin UD und PIR-FIX

Korrosionsschutz		Mindestdicke des Korrosionsschutzes [μm]
Durocoat	DP1	5
	T	
	WB	
Galvanisch verzinkt		5
Feuerverzinkt		55
Zink-Nickel Beschichtung (HP Beschichtung)		5

Holzbauschrauben Twin UD und PIR-FIX	Anhang 2
Einschraubdrehmoment und Korrosionsschutz	

ANHANG 3 - Befestigung von Aufdach-Dämmsystemen

A.3.1 Allgemeines

Holzbauschrauben Twin UD und PIR-FIX dürfen für die Befestigung von Aufdach-Dämmsystemen auf Sparren oder Holzbauteilen in vertikalen Fassaden verwendet werden. Im Folgenden bezieht sich die Bezeichnung Sparren auch auf Holzbauteile mit einer Neigung von 0° bis 90°.

Die Dicke der Wärmedämmung darf maximal 400 mm betragen. Die Wärmedämmung muss in Übereinstimmung mit den am Ort des Einbaus geltenden nationalen Bestimmungen als Aufsparren- oder Fassadendämmung anwendbar sein.

Die Konterlatten müssen aus Vollholz nach EN 14081-1 bestehen. Die minimale Dicke t und die minimale Breite b der Konterlatten gemäß Tabelle A.3.1 sind einzuhalten.

Tabelle A.3.1 Minimale Dicke und Breite der Konterlatten

Gewindeaußendurchmesser [mm]	Minimale Dicke t [mm]	Minimale Breite b [mm]
7,5	40	60

Anstelle von Latten dürfen die im Anhang A.3.2.1 aufgeführten Holzwerkstoffe verwendet werden.

Die Sparren müssen mindestens 60 mm breit sein.

Der Abstand zwischen den Schrauben e_s darf nicht mehr als 1,75 m betragen.

Reibungskräfte dürfen bei der Ermittlung der charakteristischen Ausziehtragfähigkeit der Schrauben nicht in Rechnung gestellt werden.

Bei der Bemessung der Konstruktion ist die Verankerung von Windsogkräften zu berücksichtigen. Falls erforderlich, sind zusätzliche Schrauben rechtwinklig zur Sparrenlängsachse anzuordnen.

A.3.2 Parallel geneigte Schrauben und druckbeanspruchte Dämmung

A.3.2.1 Statisches Modell

Das aus Sparren, Wärmedämmung auf dem Sparren und Konterlatten parallel zum Sparren bestehende System kann als elastisch gebetteter Balken betrachtet werden. Die Konterlatte stellt den Träger dar und die Wärmedämmung auf dem Sparren die elastische Bettung. Die Wärmedämmung muss bei 10 % Stauchung eine Druckspannung, gemessen nach EN 826¹³, von mindestens $\sigma_{(10\%)} = 0,05 \text{ N/mm}^2$ haben. Die Latte wird rechtwinklig zur Achse durch Punktlasten F_b belastet. Weitere Einzellasten F_s ergeben sich aus dem Dachschub aus ständiger Last und Schneelast, die über das Kopfgewinde in die Konterlatten eingeleitet werden.

Anstatt von Latten dürfen die folgend aufgeführten Holzwerkstoffe als obere Abdeckung der Aufdach-Dämmung verwendet werden, wenn sie für diesen Verwendungszweck geeignet sind:

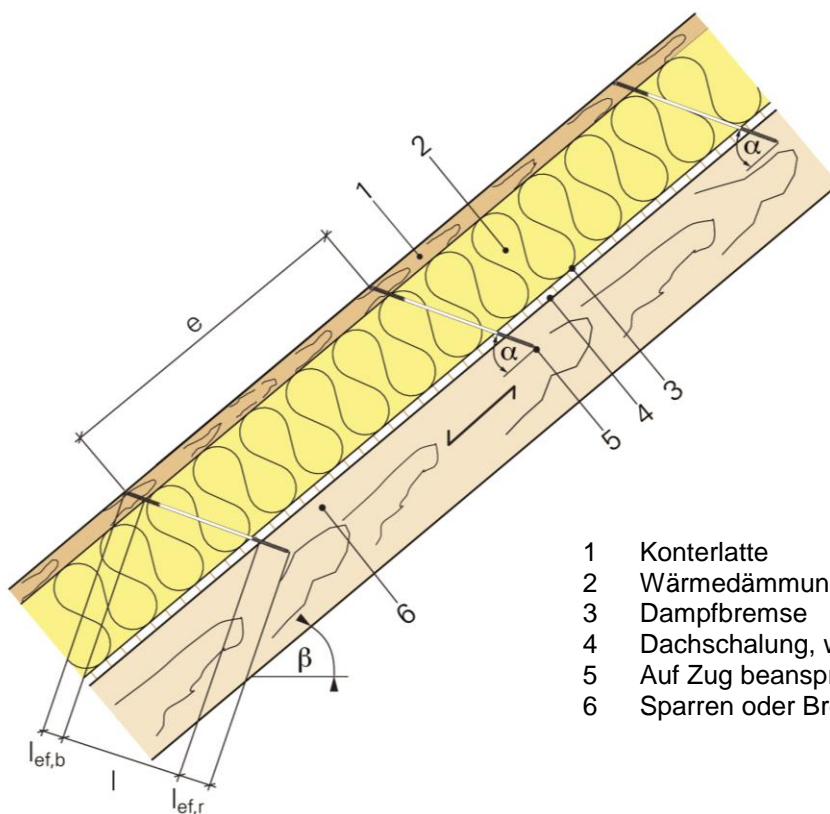
- Sperrholz nach EN 636 und EN 13986,
- Oriented Strand Board (OSB) nach EN 300 und EN13986,
- Spanplatten nach EN 312 and EN 13986,
- Faserplatten nach EN 622-2, EN 622-3 und EN 13986,
- Furnierschichtholz nach EN 14374.

Die Dicke der Holzwerkstoffplatten muss mindestens 22 mm betragen.

Das Wort Konterlatte bezieht sich im Folgenden auch auf die oben aufgeführten Holzwerkstoffe.

¹³ EN 826:2013 Wärmedämmstoffe für das Bauwesen - Bestimmung des Verhaltens bei Druckbeanspruchung

Holzbauschrauben Twin UD und PIR-FIX	Anhang 3
Befestigung von Aufdach-Dämmsystemen	



- 1 Konterlatte
- 2 Wärmedämmung
- 3 Dampfbremse
- 4 Dachschalung, wenn erforderlich
- 5 Auf Zug beanspruchte Schraube
- 6 Sparren oder Brettsper Holz

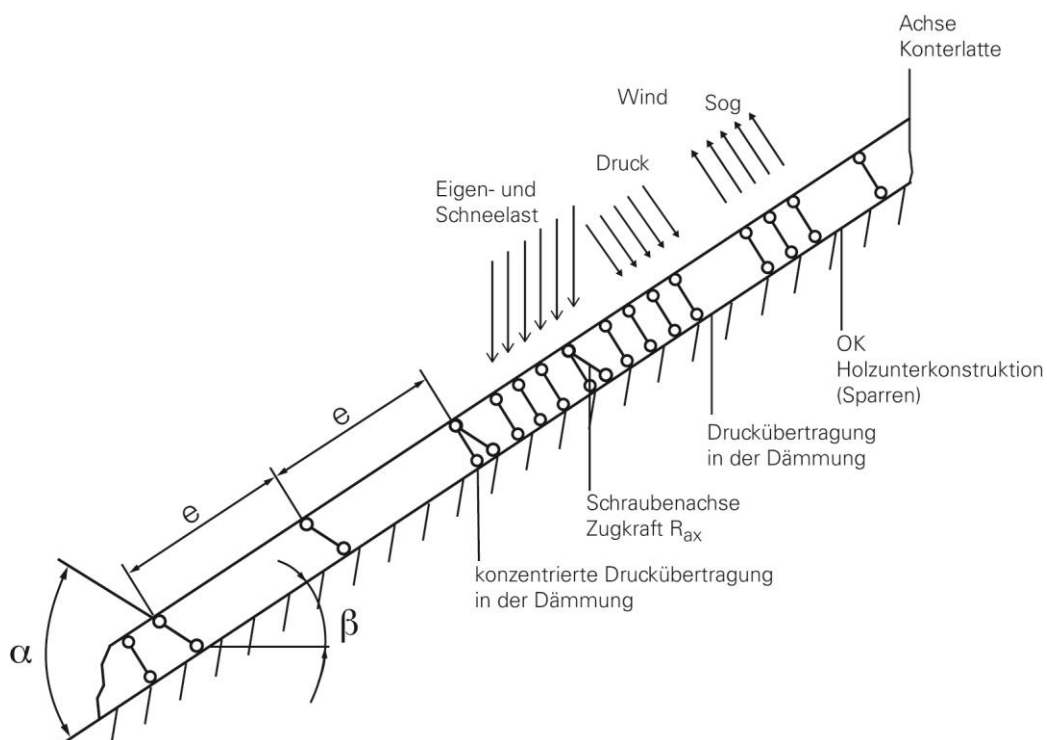


Abbildung A.3.1: Befestigung von Aufdach-Dämmsystemen auf Sparren- Statisches Modell für parallel angeordnete Schrauben

elektronische Kopie der eta des dibt: eta-12/0038

Holzbauschrauben Twin UD und PIR-FIX	Anhang 3
Befestigung von Aufdach-Dämmsystemen	

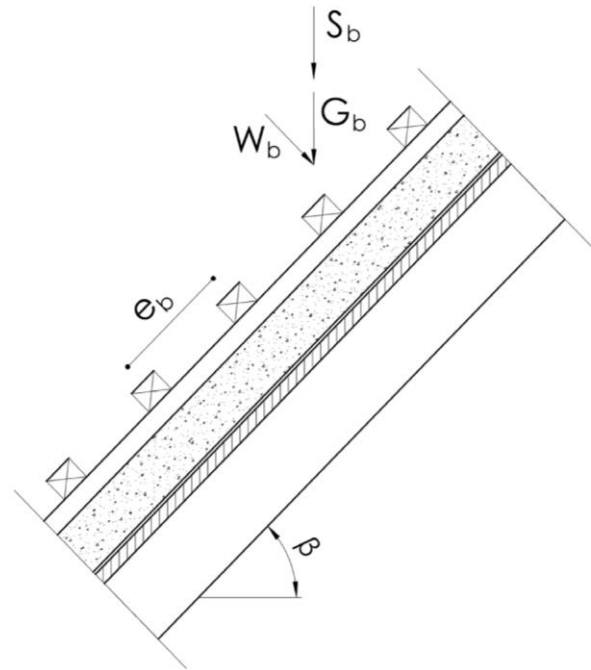


Abbildung A.3.2: Einzellasten F_b rechtwinklig zu den Konterlatten

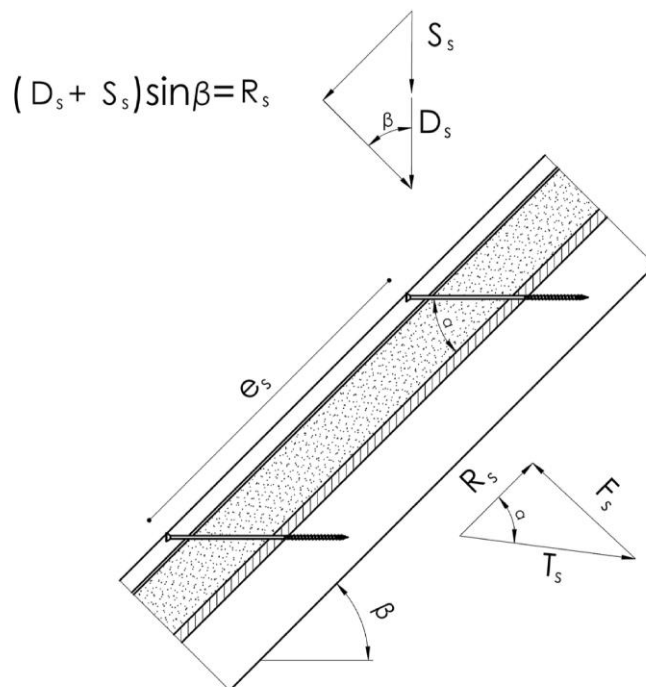


Abbildung A.3.3: Einzellasten F_s rechtwinklig zu den Konterlatten, Lastangriff im Bereich des Schraubenkopfes

elektronische Kopie der eta des dibt: eta-12/0038

Holzbauschrauben Twin UD und PIR-FIX	Anhang 3
Befestigung von Aufdach-Dämmsystemen	

A.3.2.2 Bemessung der Konterlatten

Es wird angenommen, dass der Abstand der Konterlatten die charakteristische Länge l_{char} überschreitet. Die charakteristischen Werte der Biegebeanspruchungen können wie folgt berechnet werden:

$$M_k = \frac{(F_{b,k} + F_{s,k}) \cdot l_{\text{char}}}{4} \quad (3.1)$$

Dabei ist

$$l_{\text{char}} = \text{charakteristische Länge } l_{\text{char}} = 4 \sqrt{\frac{4 \cdot EI}{w_{\text{ef}} \cdot K}} \quad (3.2)$$

EI = Biegesteifigkeit der Latte

K = Bettungsziffer

w_{ef} = Effektive Breite der Wärmedämmung

$F_{b,k}$ = charakteristischer Wert der Einzellasten rechtwinklig zu den Latten

$F_{s,k}$ = charakteristischer Wert der Einzellasten rechtwinklig zu den Latten, Lastangriff im Bereich der Schraubenköpfe

Die Bettungsziffer K kann aus dem Elastizitätsmodul E_{HI} und der Dicke t_{HI} der Wärmedämmung berechnet werden, wenn die effektive Breite w_{ef} der Wärmedämmung unter Druck bekannt ist. Aufgrund der Lastausbreitung in der Wärmedämmung ist die effektive Breite w_{ef} größer als die Breite der Latte bzw. des Sparrens. Für weitere Berechnungen kann die effektive Breite w_{ef} der Wärmedämmung wie folgt bestimmt werden:

$$w_{\text{ef}} = w + t_{HI} / 2 \quad (3.3)$$

mit

w = Minimum aus der Breite der Latte bzw. des Sparrens

t_{HI} = Dicke der Wärmedämmung

$$K = \frac{E_{HI}}{t_{HI}} \quad (3.4)$$

Folgende Bedingung soll erfüllt werden:

$$\frac{\sigma_{m,d}}{f_{m,d}} = \frac{M_d}{W \cdot f_{m,d}} \leq 1 \quad (3.5)$$

Bei der Berechnung des Widerstandsmomentes W ist der Nettoquerschnitt zu berücksichtigen.

Der charakteristische Wert der Beanspruchung aus Schub ist wie folgt zu berechnen:

$$V_k = \frac{(F_{b,k} + F_{s,k})}{2} \quad (3.6)$$

Folgende Bedingung soll erfüllt werden

$$\frac{\tau_d}{f_{v,d}} = \frac{1,5 V_d}{A \cdot f_{v,d}} \leq 1 \quad (3.7)$$

Bei der Berechnung der Querschnittsfläche ist der Nettoquerschnitt zu berücksichtigen.

Holzbauschrauben Twin UD und PIR-FIX	Anhang 3
Befestigung von Aufdach-Dämmsystemen	

A.3.2.3 Bemessung der Wärmedämmung

Der charakteristische Wert der Druckspannung in der Wärmedämmung ist wie folgt zu berechnen:

$$\sigma_k = \frac{1,5 \cdot F_{b,k} + F_{s,k}}{2 \cdot l_{char} \cdot w} \quad (3.8)$$

Der Bemessungswert der Druckspannung soll nicht größer als 110 % der Druckspannung bei 10% Stauchung sein, berechnet nach EN 826.

A.3.2.4 Bemessung der Schrauben

Die Schrauben werden vorwiegend in Richtung der Schraubenachse beansprucht. Der charakteristische Wert der axialen Zugkraft in der Schraube kann aus den Schubbeanspruchungen des Daches R_s berechnet werden:

$$T_{S,k} = \frac{R_{S,k}}{\cos \alpha} \quad (3.9)$$

Die Tragfähigkeit der in Achsrichtung beanspruchten Schrauben ist das Minimum aus den Bemessungswerten der axialen Tragfähigkeit auf Herausziehen des Schraubengewindes, der Kopfdurchziehfähigkeit der Schraube und der Zugtragfähigkeit der Schraube nach Anhang 2.

Um die Verformung des Schraubenkopfes bei einer Dicke der Wärmedämmung von über 220 mm bzw. einer Druckfestigkeit der Wärmedämmung unter 0,12 N/mm² zu begrenzen, ist die Tragfähigkeit der Schrauben auf Herausziehen mit den Faktoren k_1 und k_2 abzumindern:

$$F_{ax,\alpha,Rd} = \min \left\{ \frac{f_{ax,d} \cdot d \cdot l_{ef,r} \cdot k_1 \cdot k_2}{1,2 \cdot \cos^2 \alpha + \sin^2 \alpha} \cdot \left(\frac{\rho_k}{350} \right)^{0,8}; \frac{f_{ax,d} \cdot d \cdot l_{ef,b}}{1,2 \cdot \cos^2 \alpha + \sin^2 \alpha} \cdot \left(\frac{\rho_k}{350} \right)^{0,8}; \frac{f_{tens,k}}{\gamma_{M2}} \right\} \quad (3.10)$$

mit:

- $f_{ax,d}$ Bemessungswert der Ausziehtragfähigkeit des Gewindeteils der Schrauben [N/mm²], $f_{ax,d} = k_{mod} \cdot f_{ax,k} / \gamma_M$
- $f_{ax,k}$ Charakteristischer Wert der Ausziehtragfähigkeit des Gewindeteils der Schrauben [N/mm²]
- k_{mod} Modifikationsbeiwert für Lasteinwirkungsdauer und Feuchtegehalt nach EN 1995-1-1 in Verbindung mit dem dazugehörigen nationalen Anhang
- γ_M Teilsicherheitsbeiwert für eine Baustoffeigenschaft nach EN 1995-1-1 in Verbindung mit dem dazugehörigen nationalen Anhang
- d Gewindeaußendurchmesser der Schrauben [mm]
- $l_{ef,r}$ Einbindetiefe des Gewindeteils der Schrauben im Sparren, $l_{ef} \geq 40$ mm
- $l_{ef,b}$ Einbindetiefe des Gewindeteils der Schrauben in der Konterlatte oder in der Holzwerkstoffplatte [mm]
- ρ_k Charakteristische Rohdichte des Holzbauteils [kg/m³], für Holzwerkstoffe $\rho_k = 350$ kg/m³ und für Furnierschichtholz $\rho_k \leq 500$ kg/m³
- α Winkel α zwischen Schraubenachse und Faserrichtung, $30^\circ \leq \alpha \leq 90^\circ$
- $f_{tens,k}$ Charakteristische Zugtragfähigkeit der Schrauben nach Anhang 2 [N]
- γ_{M2} Teilsicherheitsbeiwert nach EN 1993-1-1 in Verbindung mit dem jeweiligen nationalen Anhang
- k_1 $\min \{1; 220/t_{HI}\}$
- k_2 $\min \{1; \sigma_{10\%}/0,12\}$
- t_{HI} Dicke der Wärmedämmung [mm]
- $\sigma_{10\%}$ Druckspannung der Wärmedämmung unter 10% Stauchung [N/mm²]

Wenn Gleichung (3.10) erfüllt ist, braucht die Verformung der Konterlatten bei der Bemessung der Tragfähigkeit der Schrauben nicht berücksichtigt zu werden.

Holzbauschrauben Twin UD und PIR-FIX	Anhang 3
Befestigung von Aufdach-Dämmsystemen	

A.3.3 Mit wechselnder Neigung angeordnete Schrauben bei nicht auf Druck beanspruchter Wärmedämmung

A.3.3.1 Mechanisches Modell

In Abhängigkeit vom Schraubenabstand und der Anordnung der Zug- und Druckschrauben mit unterschiedlichen Neigungen werden die Latten signifikant durch Biegemomente beansprucht. Die Ableitung der Biegemomente erfolgt auf der Grundlage der folgenden Annahmen:

- Die Zug- und Druckbeanspruchungen in den Schrauben werden auf der Grundlage der Gleichgewichtsbedingungen aus den parallel und rechtwinklig zur Dachfläche wirkenden Einwirkungen ermittelt. Die Einwirkungen sind konstante Linienlasten q_{\perp} und q_{\parallel} .
- Die Schrauben werden als Pendelstützen mit einer angenommenen Auflagertiefe von jeweils 10 mm in der Latte und im Sparren angesehen. Die effektive Pendelstützenlänge ergibt sich damit aus der freien Länge der Schraube zwischen Latte und Sparren plus 20 mm.
- Die Latten werden als Durchlaufträger mit einer konstanten Spannweite von $\ell = A + B$ berücksichtigt. Die auf Druck beanspruchten Schrauben bilden die Auflager des Durchlaufträgers und über die auf Zug beanspruchten Schrauben werden konzentrierte Einzellasten rechtwinklig zur Lattenlängsrichtung eingetragen.

Die Schrauben werden überwiegend auf Herausziehen oder Druck beansprucht. Die charakteristischen Werte der Normalkräfte in den Schrauben werden aus den Einwirkungen parallel und rechtwinklig zur Dachfläche ermittelt:

$$\text{Druckbeanspruchte Schrauben: } N_{c,k} = (A+B) \cdot \left(-\frac{q_{\parallel,k} \cdot \sin \alpha_2 + q_{\perp,k} \cdot \cos \alpha_2}{\sin(\alpha_1 + \alpha_2)} \right) \quad (3.11)$$

$$\text{Zugbeanspruchte Schrauben: } N_{t,k} = (A+B) \cdot \left(\frac{q_{\parallel,k} \cdot \sin \alpha_1 - q_{\perp,k} \cdot \cos \alpha_1}{\sin(\alpha_1 + \alpha_2)} \right) \quad (3.12)$$

A Abstand der Schrauben gemäß Abbildung 3.5

B Abstand der zueinander geneigt angeordneten Schrauben nach Abbildung 3.5

$q_{\parallel,k}$ charakteristischer Wert der Beanspruchung parallel zur Dachfläche

$q_{\perp,k}$ charakteristischer Wert der Beanspruchung rechtwinklig zur Dachfläche

α Winkel α_1 and α_2 zwischen Schraubenachse und Faserrichtung, $30^\circ \leq \alpha_1 \leq 90^\circ$, $30^\circ \leq \alpha_2 \leq 90^\circ$

Es dürfen nur Schrauben mit Vollgewinde oder Kopf- und Spitzengewinde verwendet werden.

Die Biegebeanspruchung der Latten resultiert aus der konstanten Linienlast q_{\perp} und den Lastkomponenten rechtwinklig zur Lattenlängsrichtung aus den zugbeanspruchten Schrauben. Die Spannweite des Durchlaufträgers beträgt $(A + B)$. Der charakteristische Wert der Lastkomponente rechtwinklig zur Lattenlängsrichtung aus den zugbeanspruchten Schrauben beträgt:

$$F_{zs,k} = (A+B) \cdot \left(\frac{q_{\parallel,k} \cdot \sin \alpha_1 \cdot \sin \alpha_2 - q_{\perp,k} \cdot \cos \alpha_1 \cdot \sin \alpha_2}{\sin(\alpha_1 + \alpha_2)} \right) \quad (3.13)$$

Ein positiver Wert für F_{zs} bedeutet eine Beanspruchung zum Sparren hin, ein negativer Wert eine Beanspruchung vom Sparren weg. Das statische System des Durchlaufträgers kann Abbildung 3.5 entnommen werden.

Die an der Holzunterkonstruktion befestigte Aufdach- bzw. Fassadenkonstruktion muss rechtwinklig zur Tragebene gegen Verschieben gesichert sein.

Holzbauschrauben Twin UD und PIR-FIX	Anhang 3
Befestigung von Aufdach-Dämmsystemen	

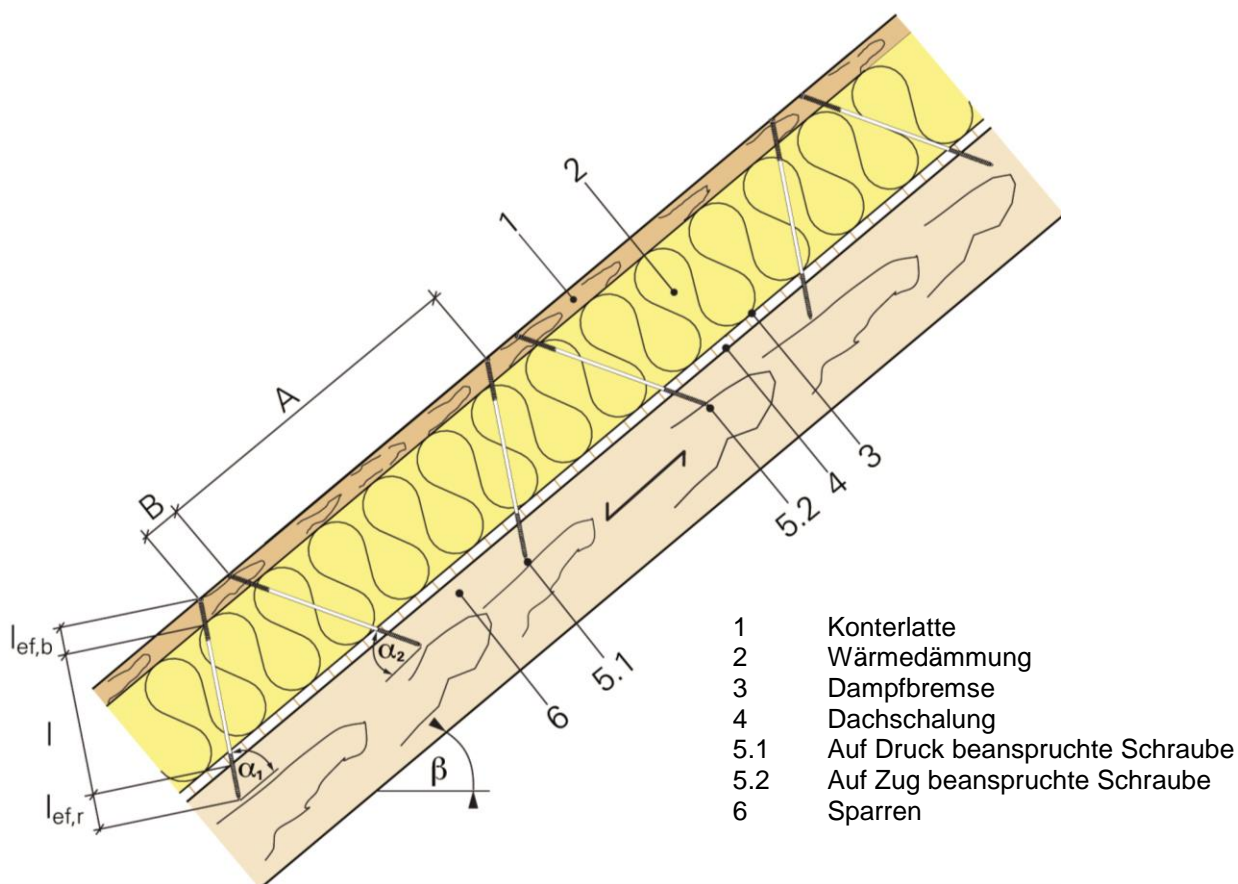


Abbildung 3.4: Befestigung der Aufdach-Dämmung auf Sparren – Prinzipdarstellung mit wechselnder Neigung angeordneter Schrauben

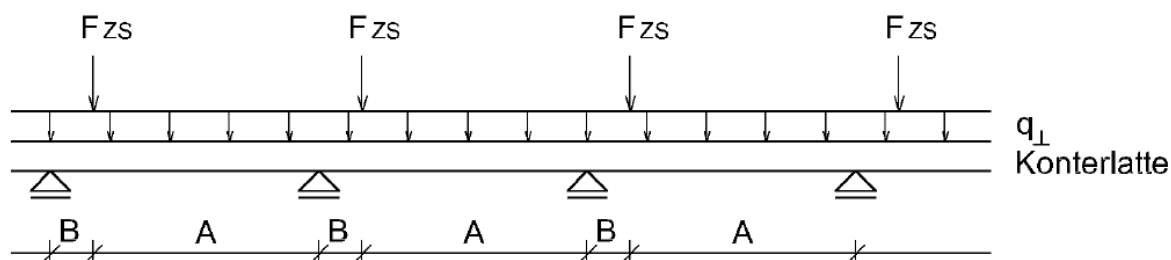


Abbildung 3.5: Durchlaufende Konterlatte beansprucht aus konstanter Linienlast auf die Dachfläche q_{\perp} und Einzellasten aus den zugbeanspruchten Schrauben F_{zs}

elektronische kopie der eta des dibt: eta-12/0038

Holzbauschrauben Twin UD und PIR-FIX	Anhang 3
Befestigung von Aufdach-Dämmsystemen	

A.3.3.2 Bemessung der Schrauben

Die Bemessungswerte der Tragfähigkeiten der Schrauben sind nach den Gleichungen (3.14) und (3.15) zu bestimmen.

Zugbeanspruchte Schrauben:

$$F_{ax,\alpha,Rd} = \min \left\{ \frac{f_{ax,d} \cdot d \cdot l_{ef,b}}{1.2 \cdot \cos^2 \alpha_2 + \sin^2 \alpha_2} \cdot \left(\frac{\rho_{b,k}}{350} \right)^{0.8}; \frac{f_{ax,d} \cdot d \cdot l_{ef,r}}{1.2 \cdot \cos^2 \alpha_2 + \sin^2 \alpha_2} \cdot \left(\frac{\rho_{r,k}}{350} \right)^{0.8}; \frac{f_{tens,k}}{\gamma_{M2}} \right\} \quad (3.14)$$

Druckbeanspruchte Schrauben:

$$F_{ax,\alpha,Rd} = \min \left\{ \frac{f_{ax,d} \cdot d \cdot l_{ef,b}}{1.2 \cdot \cos^2 \alpha_1 + \sin^2 \alpha_1} \cdot \left(\frac{\rho_{b,k}}{350} \right)^{0.8}; \frac{f_{ax,d} \cdot d \cdot l_{ef,r}}{1.2 \cdot \cos^2 \alpha_1 + \sin^2 \alpha_1} \cdot \left(\frac{\rho_{r,k}}{350} \right)^{0.8}; \frac{\kappa_c \cdot N_{pl,k}}{\gamma_{M1}} \right\} \quad (3.15)$$

Hierbei sind:

- $f_{ax,d}$ Bemessungswert der Ausziehtragfähigkeit des Gewindeteils der Schrauben [N/mm²], $f_{ax,d} = k_{mod} \cdot f_{ax,k} / \gamma_M$
- $f_{ax,k}$ Charakteristischer Wert der Ausziehtragfähigkeit des Gewindeteils der Schrauben [N/mm²]
- k_{mod} Modifikationsbeiwert für Lasteinwirkungsdauer und Feuchtegehalt nach EN 1995-1-1 in Verbindung mit dem dazugehörigen nationalen Anhang
- γ_M Teilsicherheitsbeiwert für eine Baustoffeigenschaft nach EN 1995-1-1 in Verbindung mit dem dazugehörigen nationalen Anhang
- d Gewindeaußendurchmesser der Schrauben [mm]
- $l_{ef,b}$ Einbindelänge des Gewindeteils der Schrauben in der Konterlatte [mm]
- $l_{ef,r}$ Einbindelänge des Gewindeteils der Schrauben im Sparren, $l_{ef} \geq 40$ mm
- $\rho_{b,k}$ Charakteristische Rohdichte der Konterlatte [kg/m³]
- $\rho_{r,k}$ Charakteristische Rohdichte der Sparren [kg/m³]
- α Winkel α_1 oder α_2 zwischen Schraubenachse und Faserrichtung, $30^\circ \leq \alpha_1 \leq 90^\circ$, $30^\circ \leq \alpha_2 \leq 90^\circ$
- $f_{tens,k}$ Charakteristischer Wert der Zugtragfähigkeit der Schrauben gemäß Anhang 2 [N]
- γ_{M1}, γ_{M2} Teilsicherheitsbeiwerte nach EN 1993-1-1 oder dem jeweiligen nationalen Anhang
- $\kappa_c \cdot N_{pl,k}$ Charakteristischer Wert der Tragfähigkeit der Schrauben auf Ausknicken nach Tabelle 3.2 [N]

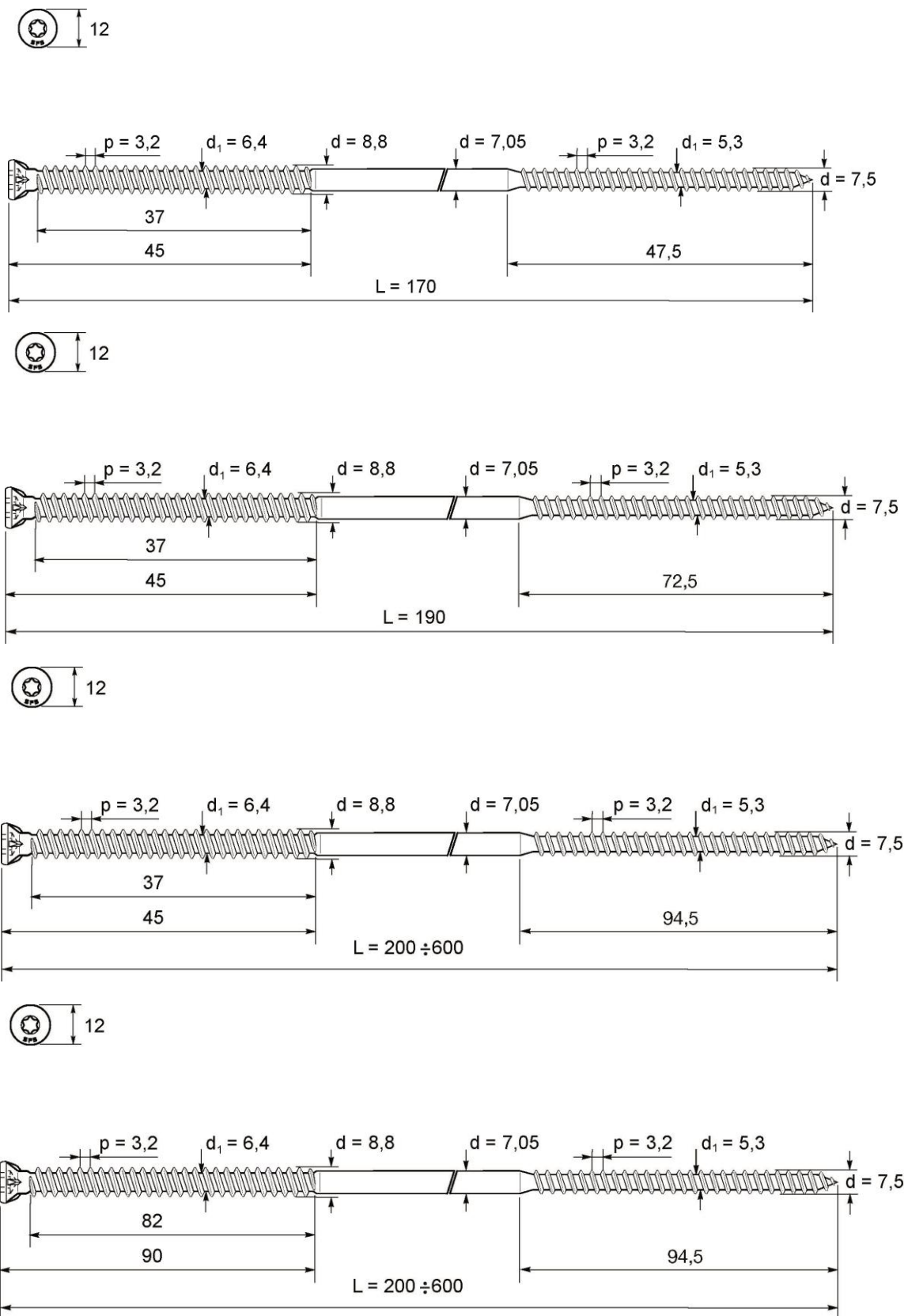
Holzbauschrauben Twin UD und PIR-FIX	Anhang 3
Befestigung von Aufdach-Dämmsystemen	

Tabelle 3.2 Charakteristischer Wert der Tragfähigkeit der Schrauben auf Ausknicken $\kappa_c \cdot N_{pl,k}$ in kN

Freie Schraubenlänge l zwischen der Latte und dem Sparren [mm]	Holzbauschrauben Twin UD und PIR-FIX
	Gewindeaußendurchmesser d [mm]
	7.5 / 8.8
	$\kappa_c \cdot N_{pl,k}$ [kN]
≤ 100	10.1
120	8.3
140	6.8
160	5.7
180	4.8
200	4.1
220	3.5
240	3.0
260	2.7
280	2.3
300	2.1
320	1.9
340	1.7
360	1.5
380	1.4
400	1.3
420	1.2
440	1.1
460	1.0
480	0.9

elektronische Kopie der eta des dibt: eta-12/0038

Screws Twin UD and PIR-FIX	Anhang 3
Befestigung von Aufdach-Dämmsystemen	



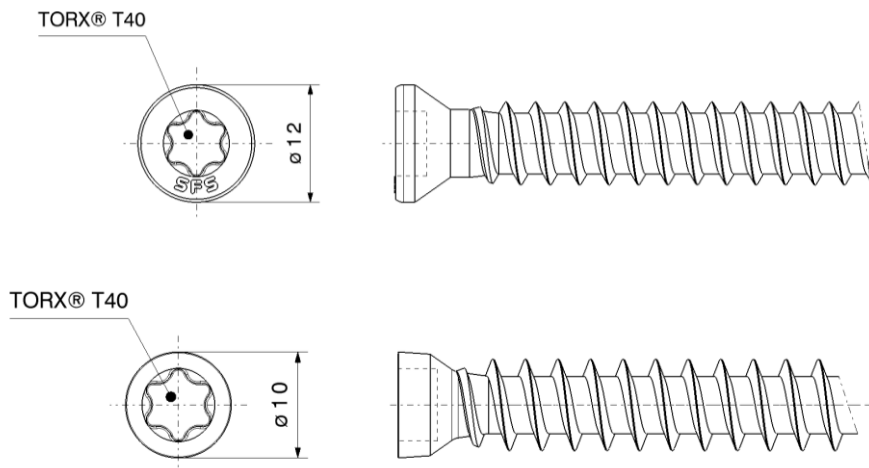
elektronische kopie der eta des dibt: eta-12/0038

Holzbauschrauben Twin UD und PIR-FIX

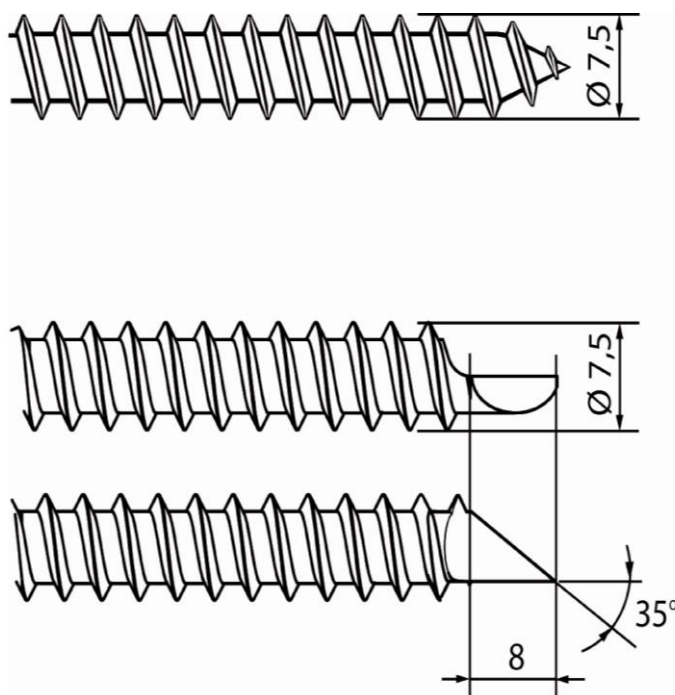
Holzbauschrauben Twin UD

Anhang 4.1

Alternative Kopfformen



Alternative Bohrspitzen

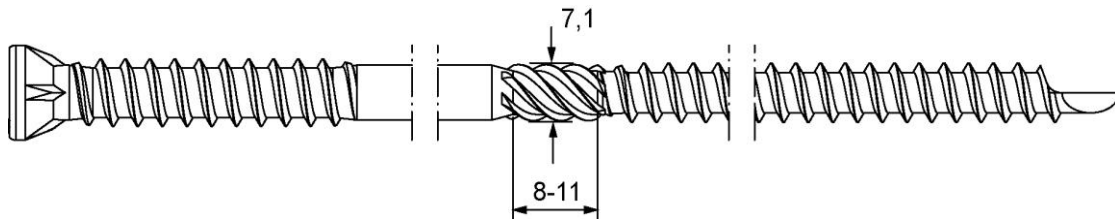


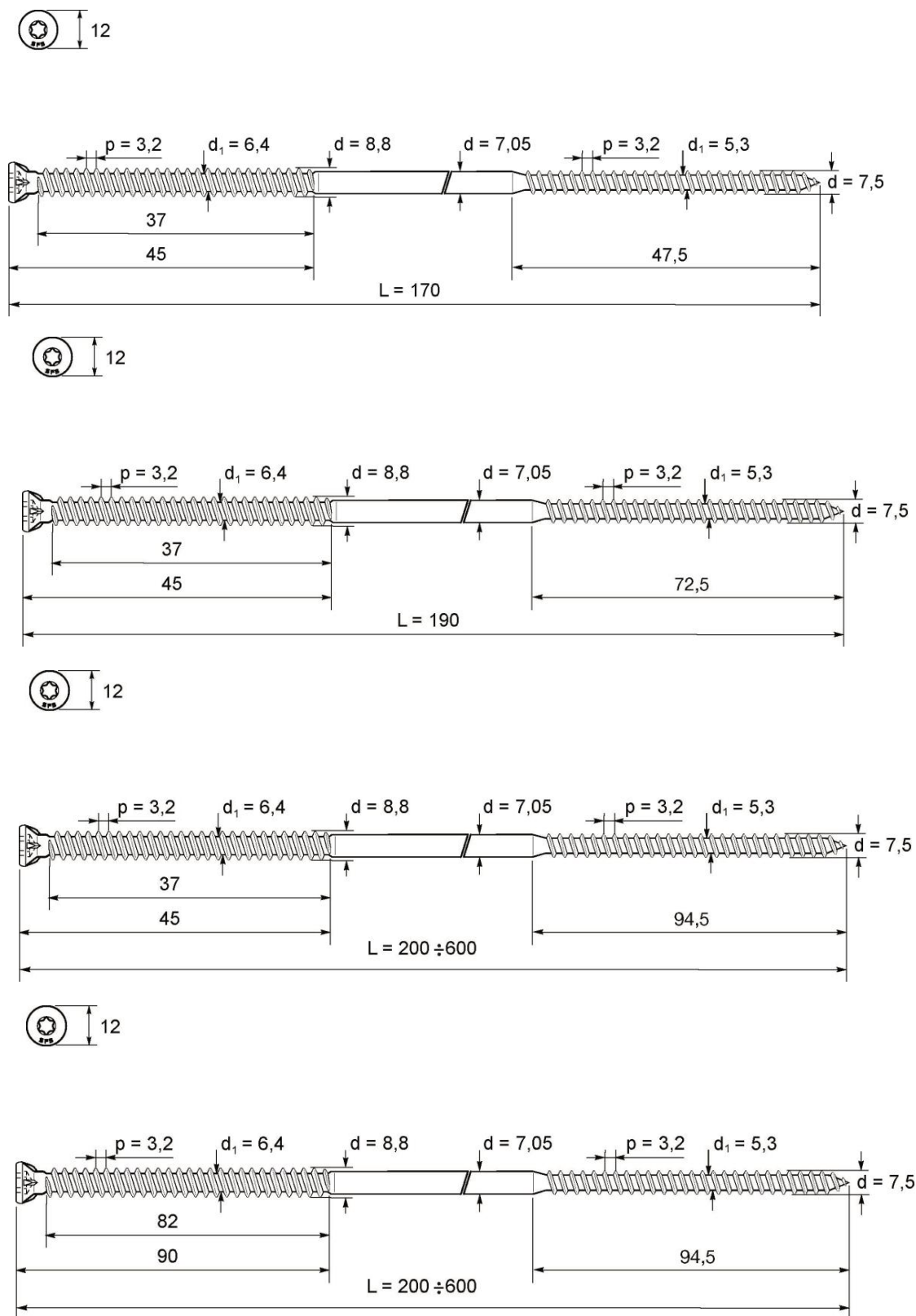
Holzbauschrauben Twin UD und PIR-FIX

Holzbauschrauben Twin UD – Alternative Kopfformen und Bohrspitzen

Anhang 4.2

Alternativ: Reibschaft im Bereich des Schraubenschafts





Alternative Kopfformen, Bohrspitzen und Reibschaft wie bei Holzbauschrauben Twin UD

Holzbauschrauben Twin UD und PIR-FIX

PIR-FIX Schrauben

Anhang 4.4